

شماره جنس : UD001

▪ لوله‌های زهکشی - سیستم متریک

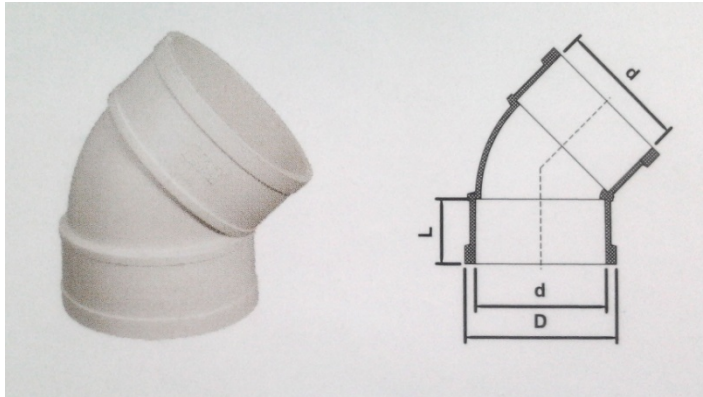
(DRAINAGE PIPES – THE METRIC SYSTEM)

| اندازه اسمی | قطر خارجی | ضخامت دیواره |
|-------------|-----------|--------------|
| 50 | 50 | 2.0 |
| 75 | 75 | 2.3 |
| 110 | 110 | 3.2 |
| 160 | 160 | 4.0 |
| 200 | 200 | 4.9 |
| 250 | 250 | 6.2 |

▪ لوله‌های زهکشی - سیستم BS

(DRAINAGE PIPES – THE BS SYSTEM)

| اندازه اسمی | قطر خارجی | ضخامت دیواره |
|-------------|-----------|--------------|
| 2" | 55.9 | 2.2 |
| 3" | 82.6 | 3.2 |
| 4" | 110 | 3.2 |
| 6" | 160 | 4.0 |
| 8" | 200 | 4.9 |
| 10" | 250 | 6.2 |



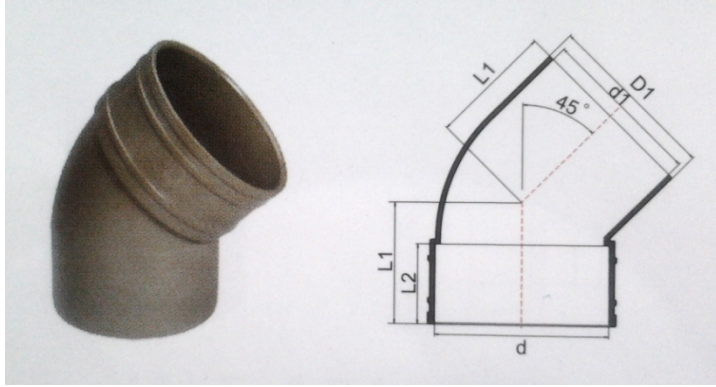
شماره جنس : UDE003

▪ زانویی 45° - DIN
(45° ELBOW – DIN)

| اندازه اسمی | D | d | L |
|-------------|-------|-----|----|
| 50 | 58.4 | 50 | 25 |
| 75 | 83.5 | 75 | 40 |
| 110 | 120.6 | 110 | 48 |
| 160 | 173.6 | 160 | 58 |
| 200 | 216 | 200 | 70 |
| 250 | 266.6 | 250 | 75 |

▪ زانویی 45° - BS
(45° ELBOW – BS)

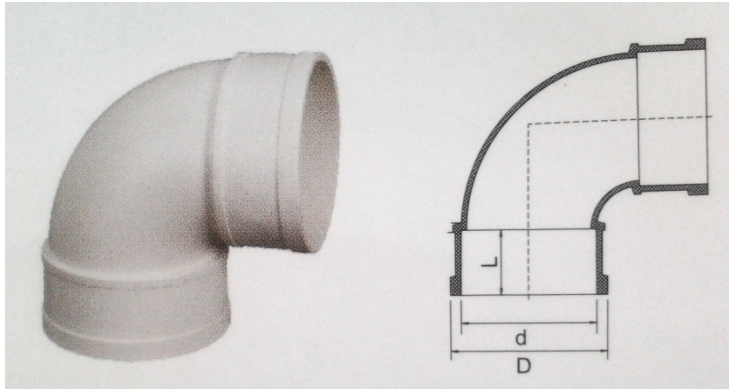
| اندازه اسمی | D | d | L |
|-------------|-------|------|----|
| 1 1/2" | 52 | 42.9 | 23 |
| 2" | 62 | 55.9 | 29 |
| 3" | 91.2 | 82.6 | 40 |
| 4" | 120.6 | 110 | 48 |
| 6" | 173.6 | 160 | 58 |
| 8" | 216 | 200 | 70 |
| 10" | 266.8 | 250 | 75 |



شماره جنس : UDE006

▪ زانویی 45° -M/F DIN
(45° ELBOW M/F – DIN)

| اندازه اسمی | d | d1 | D1 | L2 | L1 |
|-------------|-----|-------|-----|------|------|
| 110 | 110 | 103.6 | 110 | 51.7 | 78.8 |



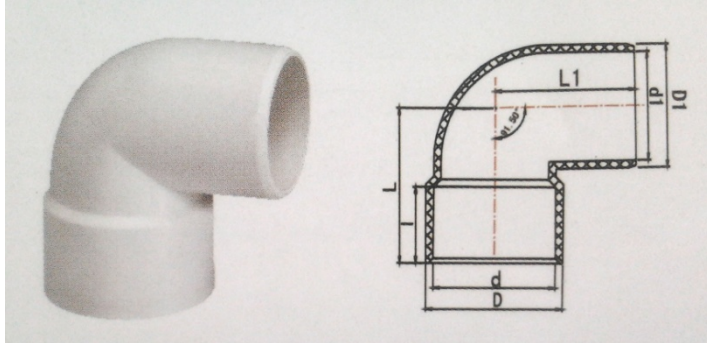
شماره جنس : UDE001

▪ زانویی 90° - DIN
(90° ELBOW – DIN)

| اندازه اسمی | D | d | L |
|-------------|-------|-----|----|
| 50 | 58.4 | 50 | 25 |
| 75 | 83.5 | 75 | 40 |
| 110 | 120.6 | 110 | 48 |
| 160 | 173.6 | 160 | 58 |
| 200 | 216 | 200 | 70 |

▪ زانویی 90° - BS
(90° ELBOW – BS)

| اندازه اسمی | D | d | L |
|-------------|-------|------|------|
| 1 1/4" | 42.5 | 36.3 | 24.5 |
| 1 1/2" | 52 | 42.9 | 23 |
| 2" | 62 | 55.9 | 29 |
| 3" | 91.2 | 82.6 | 40 |
| 4" | 120.6 | 110 | 48 |
| 6" | 173.6 | 160 | 58 |
| 8" | 216 | 200 | 70 |
| 10" | 266.8 | 250 | 75 |

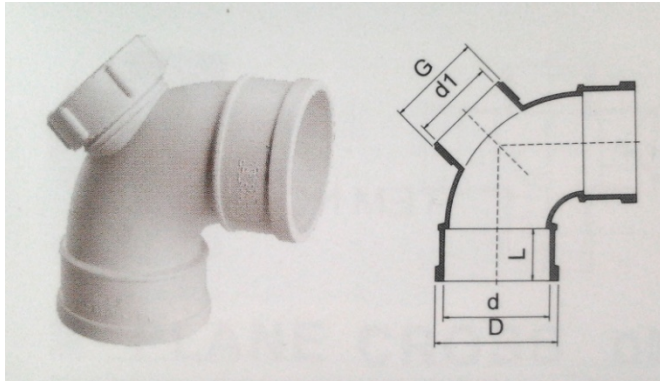


شماره جنس : UDE010

▪ زانویی 90° -M/F BS

(90° ELBOW M/F – BS)

| اندازه اسمی | D | d | d1 | G | L |
|-------------|------|----|----|------|------|
| 25" × 3/4" | 33.3 | 25 | 43 | 3/4" | 19.5 |



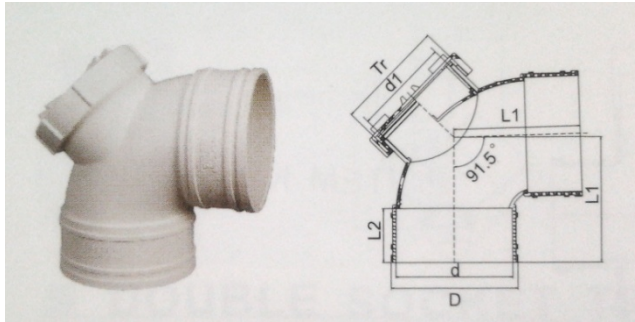
شماره جنس : UDE002

▪ زانویی 90° (به همراه دریچه‌ای جهت بازبینی) - DIN
(90° ELBOW (WITH INSPECTION PORT) – DIN)

| اندازه اسمی | D | d | L | G | d1 |
|-------------|-------|-----|----|-------|------|
| 50 | 58.4 | 50 | 25 | M45×2 | 38.8 |
| 75 | 83.5 | 75 | 40 | M45×2 | 38.2 |
| 110 | 120.6 | 110 | 48 | M72×2 | 63.5 |
| 160 | 173.6 | 160 | 58 | M72×2 | 63.5 |

▪ زانویی 90° (به همراه دریچه‌ای جهت بازبینی) - BS
(90° ELBOW (WITH INSPECTION PORT) – BS)

| اندازه اسمی | D | d | L | G | d1 |
|-------------|-------|------|----|-------|------|
| 2" | 62 | 55.9 | 29 | M45×2 | 38.8 |
| 3" | 91.2 | 82.6 | 40 | M45×2 | 38.2 |
| 4" | 120.6 | 110 | 48 | M72×2 | 62.8 |
| 6" | 173.6 | 160 | 58 | M72×2 | 61.2 |

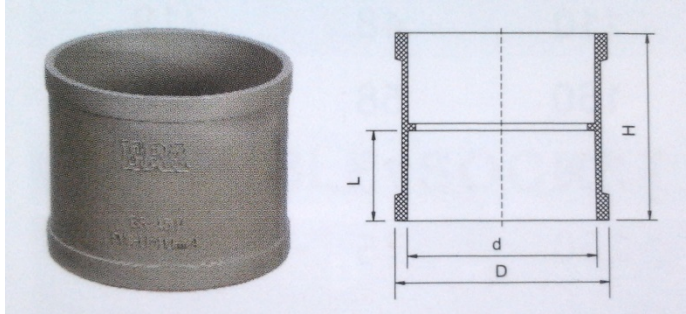


شماره جنس : UDE005

▪ زانویی درب‌دار 90° - BS

(90° DOOR ELBOW – BS)

| اندازه اسمی | D | d | L2 | Tr | d1 | L1 |
|-------------|------|------|------|---------|------|-------|
| 3" | 92.5 | 82.6 | 43 | Tr76×4 | 66.5 | 96 |
| 4" | 120 | 110 | 51.3 | Tr104×4 | 90.4 | 119.3 |



شماره جنس : UD003

▪ کویل - DIN

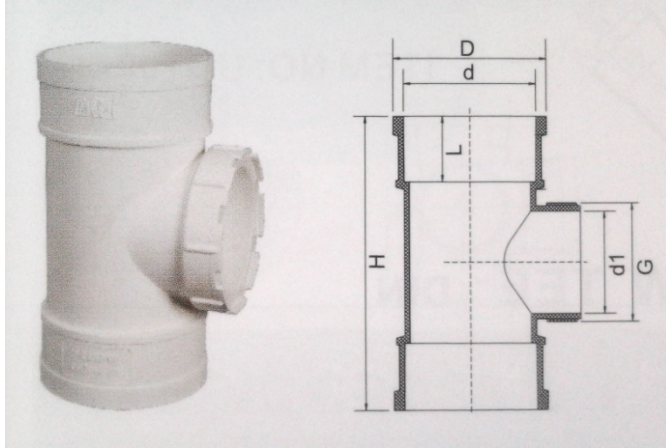
(COUPLING – DIN)

| اندازه اسمی | D | d | L | H |
|-------------|-------|-----|----|-------|
| 50 | 58.4 | 50 | 25 | 52 |
| 75 | 83.5 | 75 | 40 | 82 |
| 110 | 120.6 | 110 | 48 | 99 |
| 160 | 173.6 | 160 | 58 | 120 |
| 200 | 216 | 200 | 70 | 144.5 |
| 250 | 266.6 | 250 | 75 | 155 |

▪ کویل - BS

(COUPLING – BS)

| اندازه اسمی | D | d | L | H |
|-------------|-------|------|----|-------|
| 1 1/2" | 52 | 42.9 | 23 | 48.5 |
| 2" | 62 | 55.9 | 29 | 61 |
| 3" | 91.2 | 82.6 | 40 | 82 |
| 4" | 120.6 | 110 | 48 | 99 |
| 6" | 173.6 | 160 | 58 | 125 |
| 8" | 216 | 200 | 70 | 144.5 |
| 10" | 266.6 | 250 | 75 | 155 |



شماره جنس : UD002

▪ دریچه‌ی مخصوص بازبینی - DIN

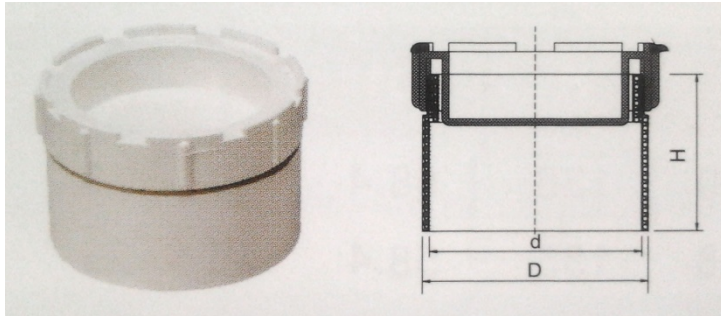
(INSPECTION PORT – DIN)

| اندازه اسمی | D | d | L | G | d1 | H |
|-------------|-------|-----|----|--------|------|-------|
| 50 | 58.4 | 50 | 25 | M45×2 | 38.8 | 111 |
| 75 | 83.5 | 75 | 40 | M72×2 | 63.5 | 168.8 |
| 110 | 120.6 | 110 | 48 | M105×3 | 96.5 | 230 |
| 160 | 173.6 | 160 | 58 | M105×3 | 94.3 | 275 |
| 200 | 216 | 200 | 70 | M145×4 | 134 | 335 |
| 250 | 266.6 | 250 | 75 | M145×4 | 133 | 361 |

▪ دریچه‌ی مخصوص بازبینی - BS

(INSPECTION PORT – BS)

| اندازه اسمی | D | d | L | G | d1 | H |
|-------------|-------|------|----|--------|------|-------|
| 2" | 62 | 55.9 | 29 | M45×2 | 38.8 | 111 |
| 3" | 91.2 | 82.6 | 40 | M72×2 | 63.5 | 168.8 |
| 4" | 120.6 | 110 | 48 | M105×3 | 96.5 | 230 |
| 6" | 173.6 | 160 | 58 | M105×3 | 94.3 | 275 |
| 8" | 216 | 200 | 70 | M145×4 | 134 | 335 |
| 10" | 266.6 | 250 | 75 | M145×4 | 133 | 361 |



شماره جنس : UD008

▪ دريچه‌ی تخلیه - DIN

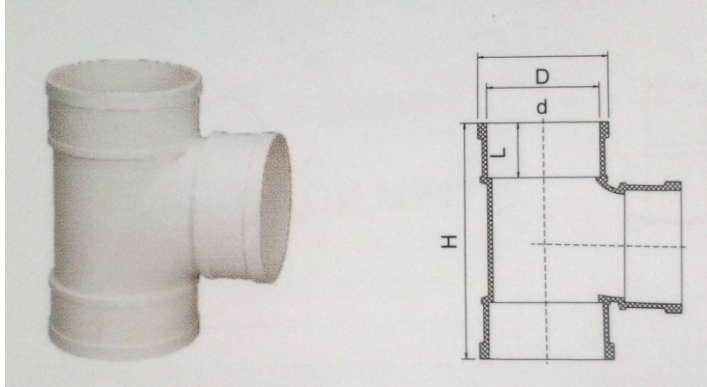
(CLEAN OUT – DIN)

| اندازه اسمی | D | d | H |
|-------------|-----|-------|------|
| 50 | 50 | 46 | 39 |
| 75 | 75 | 70.4 | 54 |
| 110 | 110 | 103.6 | 64.5 |
| 160 | 160 | 152 | 78 |

▪ دريچه‌ی تخلیه - BS

(CLEAN OUT – BS)

| اندازه اسمی | D | H |
|-------------|------|------|
| 1 ¼" | 36.3 | 40 |
| 1 ½" | 42.9 | 48.5 |
| 2" | 55.9 | 61 |
| 3" | 82.6 | 82 |
| 4" | 110 | 99 |
| 6" | 160 | 125 |



شماره جنس : UDT001

▪ رابط T شکل برای جریان پایین دستی - DIN

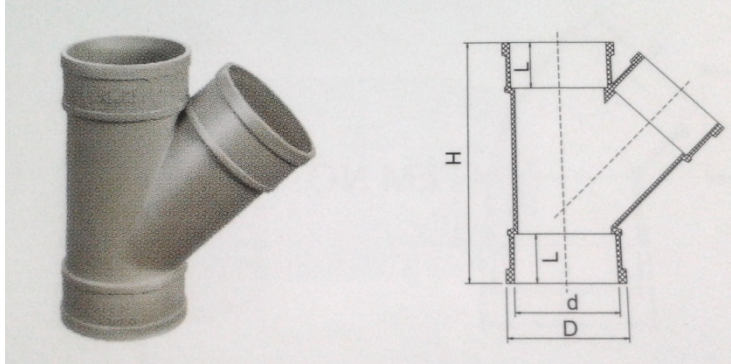
(DOWNSTREAM TEE – DIN)

| اندازه اسمی | D | d | L | H |
|-------------|-------|-----|----|-----|
| 50 | 58.4 | 50 | 25 | 106 |
| 75 | 83.5 | 75 | 40 | 166 |
| 110 | 120.6 | 110 | 48 | 219 |
| 160 | 173.6 | 160 | 58 | 296 |
| 200 | 216 | 200 | 70 | 355 |
| 250 | 266.6 | 250 | 75 | 423 |

▪ رابط T شکل برای جریان پایین دستی - BS

(DOWNSTREAM TEE – BS)

| اندازه اسمی | D | d | L | H |
|-------------|-------|------|----|-------|
| 1 ¼" | 42.7 | 36.3 | 23 | 99 |
| 1 ½" | 52 | 42.9 | 23 | 100.5 |
| 2" | 62 | 55.9 | 29 | 133 |
| 3" | 91.2 | 82.6 | 40 | 170 |
| 4" | 120.6 | 110 | 48 | 219 |
| 6" | 173.6 | 160 | 58 | 296 |
| 8" | 216 | 200 | 70 | 355 |
| 10" | 266.8 | 250 | 75 | 423 |



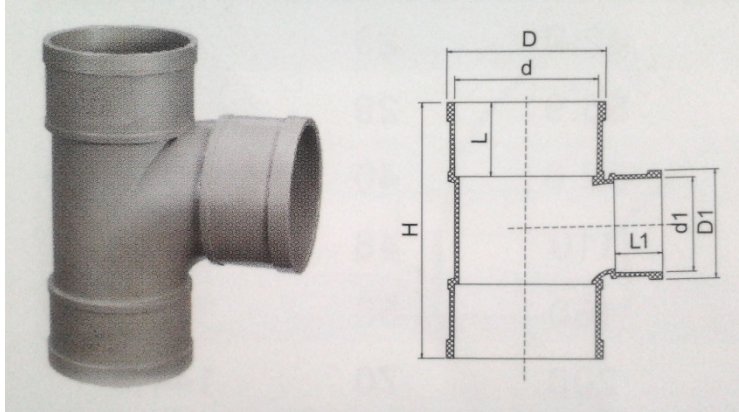
شماره جنس : UDT003

▪ رابط T شکل مورب - DIN
(SKEW TEE – DIN)

| اندازه اسمی | D | d | L | H |
|-------------|-------|-----|----|-----|
| 50 | 58.4 | 50 | 25 | 127 |
| 75 | 83.5 | 75 | 40 | 192 |
| 110 | 120.6 | 110 | 48 | 259 |
| 160 | 173.6 | 160 | 58 | 257 |

▪ رابط T شکل مورب - BS
(SKEW TEE – BS)

| اندازه اسمی | D | d | L | H |
|-------------|-------|------|----|-------|
| 1 1/2" | 52 | 42.9 | 23 | 121.1 |
| 2" | 62 | 55.9 | 29 | 152.1 |
| 3" | 91.2 | 82.6 | 40 | 195 |
| 4" | 120.6 | 110 | 48 | 259 |
| 6" | 173.6 | 160 | 58 | 257 |



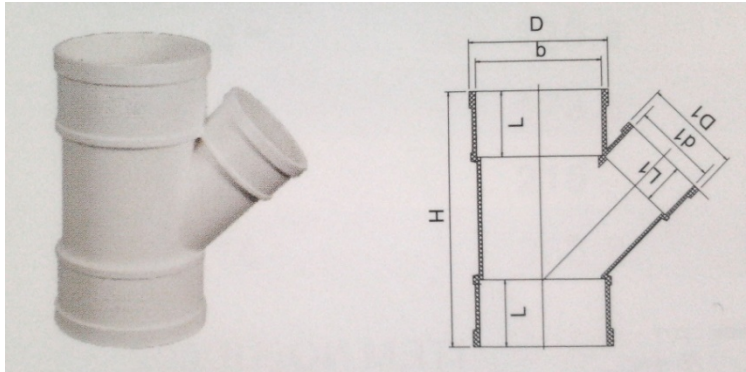
شماره جنس : UDT002

▪ رابط T شکل کاهشده برای جریان پایین دستی - DIN
(REDUCING DOWNSTREAM TEE – DIN)

| اندازه اسمی | D | d | L | H | D1 | d1 | L1 |
|-------------|-------|-----|----|-------|-------|-----|----|
| 75×50 | 83.5 | 75 | 40 | 138 | 58.4 | 50 | 25 |
| 110×50 | 120.6 | 110 | 48 | 155 | 58.4 | 50 | 25 |
| 110×75 | 120.6 | 110 | 48 | 185 | 83.5 | 75 | 40 |
| 160×110 | 173.6 | 160 | 58 | 238 | 120.6 | 110 | 48 |
| 200×160 | 216 | 200 | 70 | 320 | 173.6 | 160 | 58 |
| 250×200 | 266.6 | 250 | 75 | 382.9 | 214.6 | 200 | 70 |

▪ رابط T شکل کاهشده برای جریان پایین دستی - BS
(REDUCING DOWNSTREAM TEE – BS)

| اندازه اسمی | D | d | L | H | D1 | d1 | L1 |
|-------------|-------|------|----|-------|-------|------|----|
| 3"×2" | 91.2 | 82.6 | 40 | 138 | 62 | 55.9 | 29 |
| 4"×2" | 120.6 | 110 | 48 | 155 | 62 | 55.9 | 29 |
| 4"×3" | 120.6 | 110 | 48 | 185 | 91.2 | 82.6 | 40 |
| 6"×4" | 173.6 | 160 | 58 | 238 | 120.6 | 110 | 48 |
| 8"×6" | 216 | 200 | 70 | 320 | 173.6 | 160 | 58 |
| 10"×8" | 266.6 | 250 | 75 | 382.9 | 216 | 200 | 70 |



شماره جنس : UDT004

▪ رابط T شکل کاهشده مورب - DIN

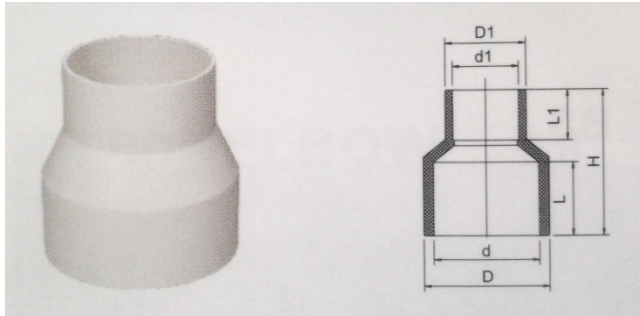
(REDUCING SKEW TEE – DIN)

| اندازه اسمی | D | d | L | H | D1 | d1 | L1 |
|-------------|-------|-----|----|-------|-------|-----|----|
| 75×50 | 83.5 | 75 | 40 | 154 | 58.4 | 50 | 25 |
| 110×50 | 120.6 | 110 | 48 | 174 | 58.4 | 50 | 25 |
| 110×75 | 120.6 | 110 | 48 | 208 | 83.5 | 75 | 40 |
| 160×110 | 173.6 | 160 | 58 | 279.5 | 120.6 | 110 | 48 |

▪ رابط T شکل کاهشده مورب - BS

(REDUCING SKEW TEE – BS)

| اندازه اسمی | D | d | L | H | D1 | d1 | L1 |
|-------------|-------|-----|----|-------|-------|------|----|
| 4"×2" | 120.6 | 110 | 48 | 174 | 62 | 55.9 | 29 |
| 6"×4" | 173.6 | 160 | 58 | 279.5 | 120.6 | 110 | 48 |

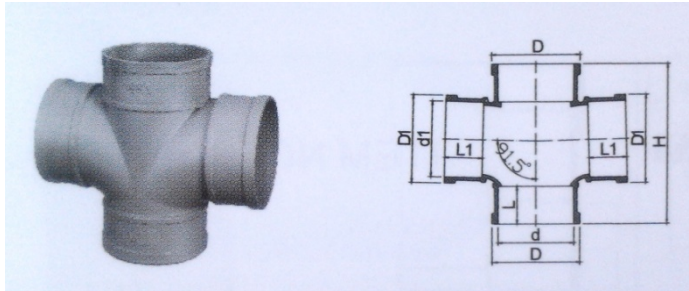


شماره جنس : UDT006

▪ کوپل کاهشده - BS

(REDUCING COUPLING – BS)

| اندازه اسمی | D | d | L | D1 | d1 | L1 | H |
|-------------|-------|------|----|-------|-------|------|------|
| 1½" × 1¼" | 47.2 | 42.9 | 29 | 40.5 | 36.3 | 20 | 60 |
| 2" × 1¼" | 60.5 | 55.9 | 29 | 40.45 | 36.45 | 20 | 65 |
| 2" × ¾" | 60.5 | 55.9 | 29 | 30 | 27 | 19.5 | 59.5 |
| 3" × 2" | 88.1 | 82.6 | 40 | 60.5 | 55.9 | 29 | 98 |
| 4" × 2" | 116.9 | 110 | 50 | 60.5 | 55.9 | 29 | 108 |
| 4" × 3" | 116.9 | 110 | 50 | 88.1 | 82.6 | 40 | 120 |



شماره جنس : UDC001

▪ چند راهی صاف - DIN

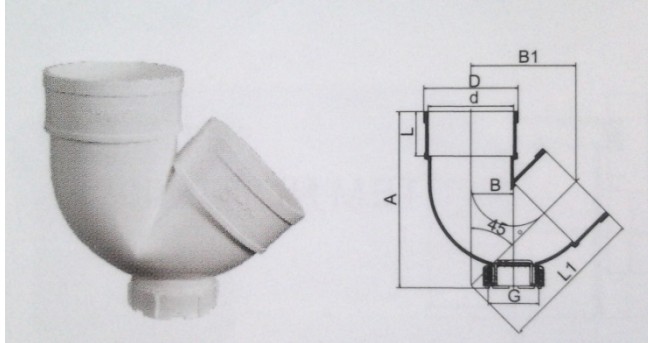
(PLANE CROSS – DIN)

| اندازه اسمی | D | d | L | H | D1 | d1 | L1 |
|-------------|-------|-----|----|-----|-------|-----|----|
| 50 | 58.4 | 50 | 25 | 106 | 58.4 | 50 | 25 |
| 75 | 83.5 | 75 | 40 | 166 | 83.5 | 75 | 40 |
| 110 | 120.6 | 110 | 48 | 219 | 120.6 | 110 | 48 |
| 160 | 173.6 | 160 | 58 | 296 | 173.6 | 160 | 58 |
| 75×50 | 83.5 | 75 | 40 | 138 | 58.4 | 50 | 25 |
| 110×50 | 120.6 | 110 | 48 | 155 | 58.4 | 50 | 25 |
| 110×75 | 120.6 | 110 | 48 | 185 | 83.5 | 75 | 40 |
| 160×110 | 173.6 | 160 | 58 | 238 | 120.6 | 110 | 48 |

▪ چند راهی صاف - BS

(PLANE CROSS – BS)

| اندازه اسمی | D | d | L | H | D1 | d1 | L1 |
|-------------|-------|------|----|-----|-------|------|----|
| 4" | 120.6 | 110 | 48 | 219 | 120.6 | 110 | 48 |
| 6" | 173.6 | 160 | 58 | 296 | 173.6 | 160 | 58 |
| 3"×2" | 91.2 | 82.6 | 40 | 138 | 62 | 55.9 | 29 |
| 4"×2" | 120.6 | 110 | 48 | 155 | 62 | 55.9 | 29 |
| 6"×4" | 216 | 200 | 70 | 238 | 120.6 | 110 | 48 |



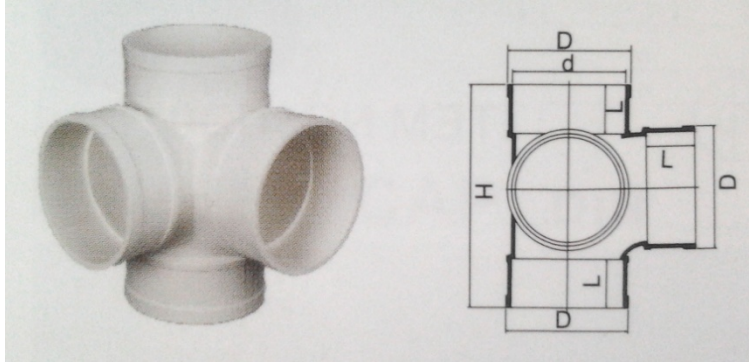
شماره جنس : UDS002

▪ سیفون دو سوکتی - DIN
(DOUBLE SOCKET TRAP – DIN)

| اندازه اسمی | D | d | L | A | B | B1 | G | L1 |
|----------------|-------|-----|----|-------|------|-------|-------|-------|
| 50 | 58.4 | 50 | 25 | 106.5 | 25 | 61 | M45×2 | 86.3 |
| 75 | 83.5 | 75 | 40 | 158.2 | 37.5 | 93 | M45×2 | 131.5 |
| 110 | 120.6 | 110 | 48 | 218.2 | 55 | 129.2 | M72×2 | 182.7 |

▪ سیفون دو سوکتی - BS
(DOUBLE SOCKET TRAP – BS)

| اندازه اسمی | D | d | L | A | B | B1 | G | L1 |
|----------------|-------|------|----|-------|------|-------|-------|-------|
| 2" | 62 | 55.9 | 29 | 106.5 | 25 | 61 | M45×2 | 86.3 |
| 3" | 91.2 | 82.6 | 40 | 158.2 | 37.5 | 93 | M45×2 | 131.5 |
| 4" | 120.6 | 110 | 48 | 218.2 | 55 | 129.2 | M72×2 | 182.7 |
| 6" | 173.6 | 160 | 58 | 275 | 80 | 179.4 | M72×2 | 253.7 |

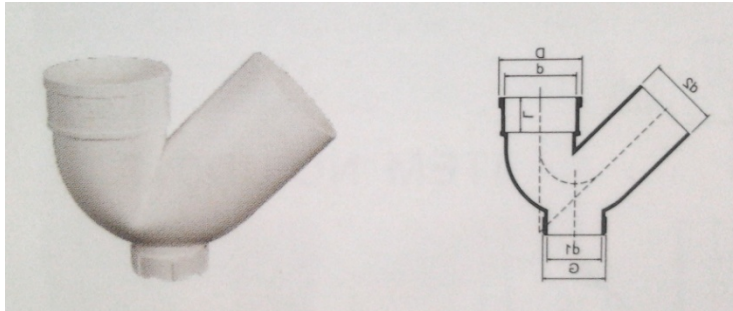


شماره جنس : UDC002

▪ چند راهی مکعبی - DIN

(CUBIC CROSS – DIN)

| اندازه اسمی | D | d | L | H |
|-------------|-------|-----|----|-----|
| 110 | 120.6 | 110 | 48 | 219 |

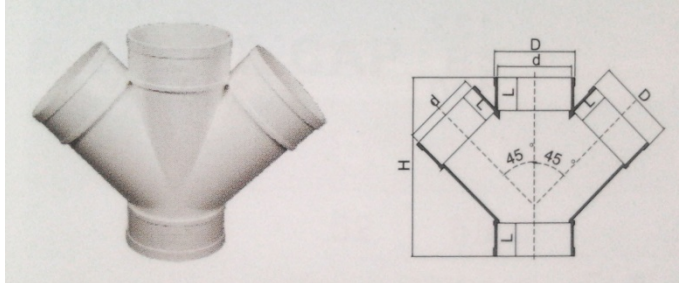


شماره جنس : UDS001

▪ سیفون یک سوکتی - DIN

(SINGLE SOCKET TRAP – DIN)

| اندازه اسمی | D | d | L | d1 | d2 | G |
|-------------|-------|-----|----|------|-----|-------|
| 50 | 58.4 | 50 | 25 | 38.8 | 50 | M45×2 |
| 75 | 83.5 | 75 | 40 | 38.2 | 75 | M45×2 |
| 110 | 120.6 | 110 | 48 | 63.5 | 110 | M72×2 |
| 160 | 173.6 | 160 | 58 | 63.5 | 160 | M72×2 |

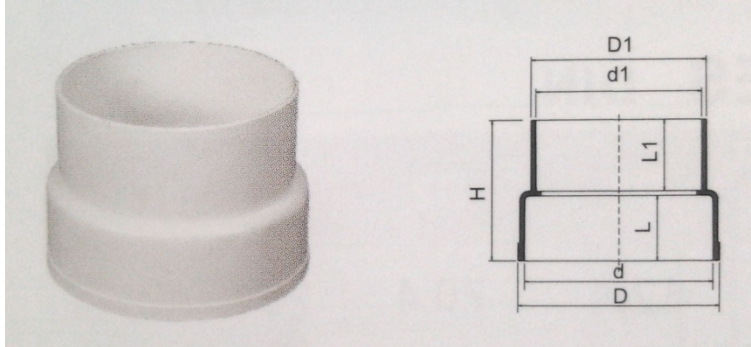


شماره جنس : UDC003

▪ چند راهی مورب - DIN

(SKEW CROSS – DIN)

| اندازه اسمی | D | d | L | H |
|-------------|-------|-----|----|-----|
| 110 | 120.6 | 110 | 48 | 219 |

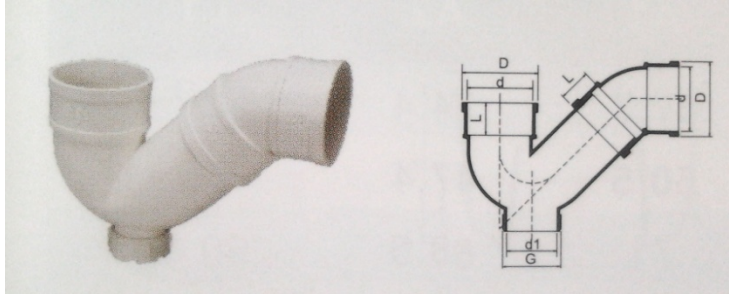


شماره جنس : UD005

▪ اتصال مربوط به توالت - DIN

(WC CONNECTOR – DIN)

| اندازه اسمی | D | d | L | D1 | d1 | L1 | H |
|-------------|-------|-----|------|-----|-----|----|----|
| 110 | 134.3 | 125 | 43.8 | 117 | 110 | 48 | 95 |

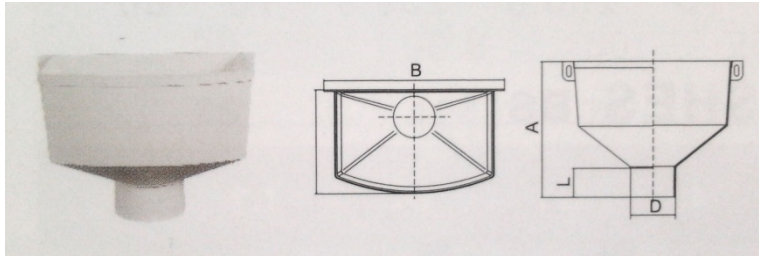


شماره جنس : UDS003

▪ سیفون P - DIN

(P-TRAP – DIN)

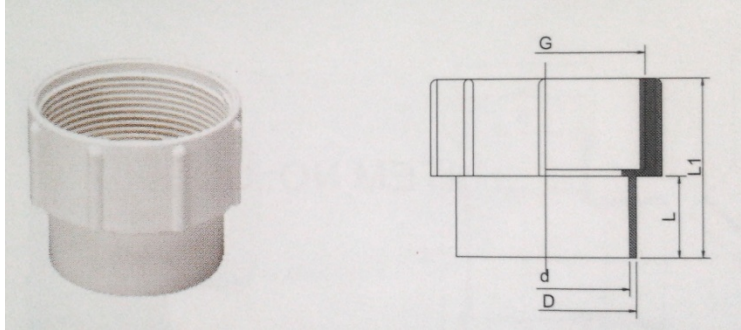
| اندازه اسمی | D | d | L | d1 | G |
|-------------|-------|-----|----|------|-------|
| 50 | 58.4 | 50 | 25 | 38.8 | M45×2 |
| 75 | 83.5 | 75 | 40 | 38.2 | M45×2 |
| 110 | 120.6 | 110 | 48 | 63.5 | M72×2 |
| 160 | 173.6 | 160 | 58 | 63.5 | M72×2 |



شماره جنس : UD006

▪ ناودانی چهارگوش برای آب باران - DIN
(SQUARE RAIN WATER HOPPER – DIN)

| اندازه اسمی | D | L | A | B |
|-------------|------------|-------|-------|-------|
| 50 | 70 | 40 | 210 | 280 |
| 75 | 102.2 | 45 | 230.9 | 332 |
| 110×75 | 102.2/69.6 | 55/45 | 278.9 | 332 |
| 160 | 160 | 56.5 | 232 | 358.2 |

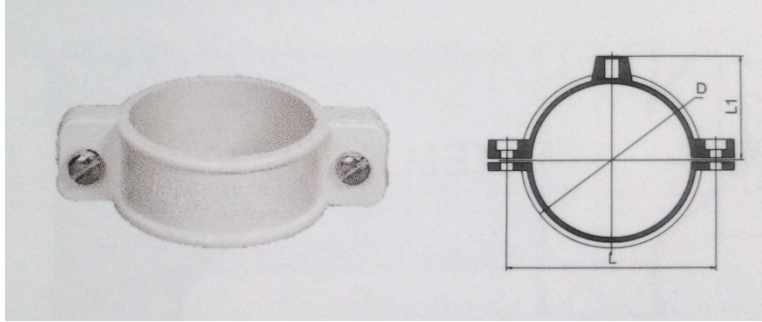


شماره جنس : UD009

▪ رابط آب برای دستشویی - DIN

(WATER BASIN CONNECTOR – DIN)

| اندازه اسمی | d | D | G | L | L1 |
|-------------|------|------|----------|----|----|
| 50×40 | 50.0 | 54.4 | G 1 1/2" | 25 | 55 |
| 50×50 | 50.0 | 54.4 | G 2" | 25 | 55 |

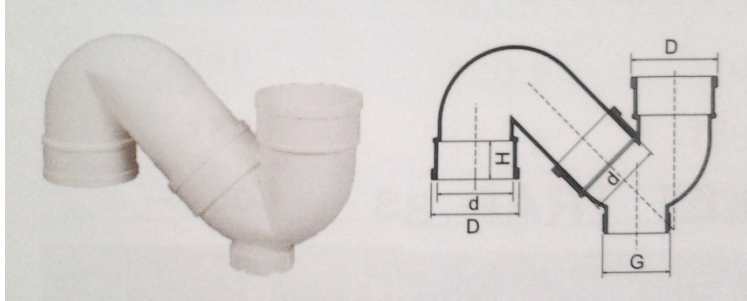


شماره جنس : UD010

▪ بست لوله - DIN

(PIPE CLAMP – DIN)

| اندازه اسمی | D | L | L1 |
|-------------|-----|-----|-------|
| 50 | 50 | 72 | 38 |
| 75 | 75 | 98 | 51 |
| 110 | 110 | 133 | 69 |
| 160 | 160 | 190 | 100.6 |

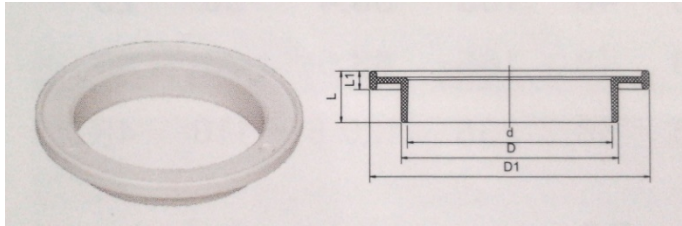


شماره جنس : UDS004

▪ سیفون S - DIN

(S-TRAP – DIN)

| اندازه اسمی | D | d | H | G |
|-------------|-------|-----|----|-------|
| 50 | 58.4 | 50 | 25 | M45×2 |
| 75 | 83.5 | 75 | 40 | M45×2 |
| 110 | 120.6 | 110 | 48 | M72×2 |

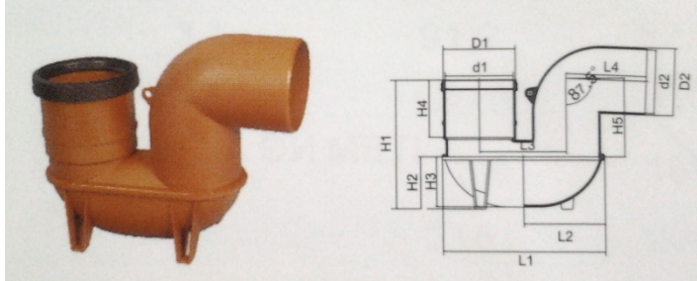


شماره جنس : UD013

▪ واشر متراکم - DIN

(LEAK PROOF RING – DIN)

| اندازه اسمی | d | D | D1 | L | L1 |
|-------------|-----|-------|-------|------|----|
| 50 | 50 | 54.2 | 73 | 15 | 5 |
| 75 | 75 | 70.4 | 105.6 | 20.5 | 7 |
| 110 | 110 | 117.0 | 140 | 20.5 | 7 |

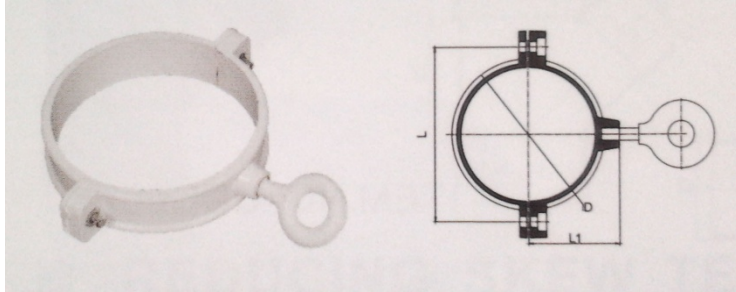


شماره جنس : UD017

▪ سیفون P - BS

(P-TRAP – BS)

| اندازه اسمی | D1 | d1 | D2 | d2 | H1 | H2 | H3 | H4 | H5 | L1 | L2 | L3 | L4 |
|----------------|-----|-------|-----|-----|-----|------|----|------|-------|-------|-------|-------|-------|
| 4" | 117 | 110.5 | 110 | 104 | 212 | 85.5 | 82 | 94.7 | 128.5 | 262.2 | 126.5 | 140.4 | 130.1 |

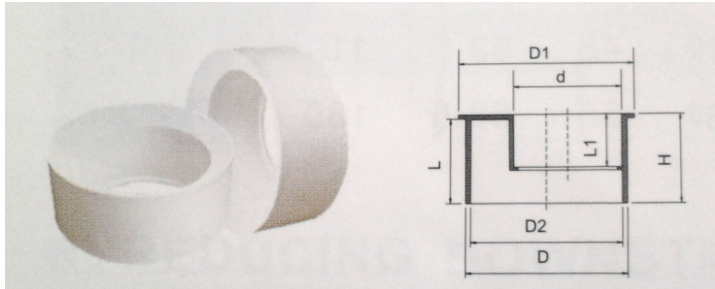


شماره جنس : UD011

▪ دسته‌ی بالابر - DIN

(LIFTING LUG – DIN)

| اندازه اسمی | D | L | L1 |
|-------------|-----|-----|-------|
| 50 | 50 | 72 | 38 |
| 75 | 75 | 98 | 51 |
| 110 | 110 | 133 | 69 |
| 160 | 160 | 190 | 100.6 |



شماره جنس : UD004

▪ غلاف‌های کاهنده - DIN

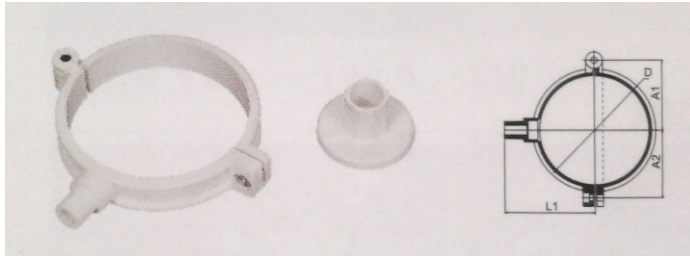
(REDUCING BUSHES – DIN)

| اندازه اسمی | D | d | L | D1 | D2 | L1 | H |
|-------------|-----|-----|----|-------|-------|----|----|
| 75×50 | 75 | 50 | 40 | 82.1 | 70.4 | 25 | 42 |
| 110×50 | 110 | 50 | 48 | 119.4 | 103.4 | 25 | 50 |
| 110×75 | 110 | 75 | 48 | 119 | 103.4 | 40 | 50 |
| 160×110 | 160 | 110 | 58 | 171.6 | 151.8 | 48 | 60 |
| 200×160 | 200 | 160 | 70 | 213 | 190.9 | 58 | 73 |
| 250×200 | 250 | 200 | 75 | 260.6 | 239.9 | 70 | 80 |

▪ غلاف‌های کاهنده - BS

(REDUCING BUSHES – BS)

| اندازه اسمی | D | d | L | D1 | D2 | L1 | H |
|-------------|------|------|----|-------|-------|------|----|
| 2"×1 1/2" | 55.9 | 42.9 | 29 | 62 | 50.4 | 22.5 | 31 |
| 3"×2" | 82.6 | 55.9 | 40 | 91.2 | 76.9 | 29 | 42 |
| 4"×2" | 110 | 55.9 | 48 | 119.4 | 104 | 29 | 50 |
| 4"×3" | 110 | 82.6 | 48 | 119.4 | 82.6 | 40 | 50 |
| 6"×4" | 160 | 110 | 58 | 171.6 | 152 | 48 | 60 |
| 8"×6" | 200 | 160 | 70 | 213 | 190.9 | 58 | 73 |
| 10"×8" | 250 | 200 | 75 | 260.6 | 239.9 | 70 | 80 |

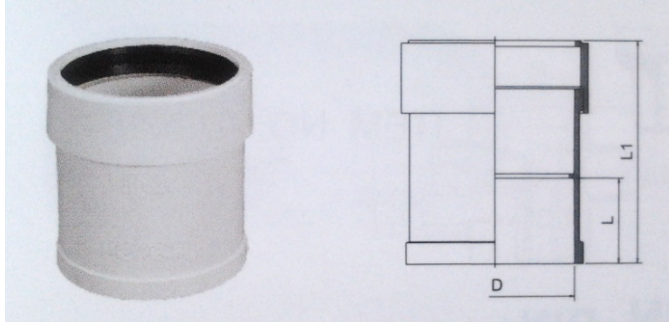


شماره جنس : UD012

▪ دسته بالابر II - DIN

(II-LIFTING LUG – DIN)

| اندازه اسمی | D | A1 | A2 | L1 |
|-------------|-----|------|------|-------|
| 50 | 50 | 37.7 | 34.4 | 52.5 |
| 75 | 75 | 50.5 | 47.4 | 65 |
| 110 | 110 | 71 | 68.5 | 90.6 |
| 160 | 160 | 95.5 | 94.9 | 115.7 |



شماره جنس : UD015

▪ کویل بلند - DIN

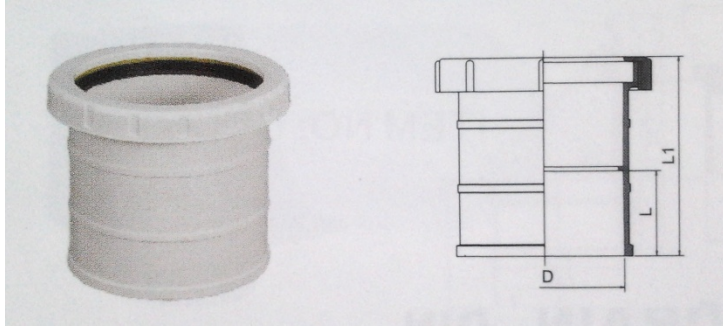
(COUPLING EXTENSION – DIN)

| اندازه اسمی | D | L | L1 |
|-------------|-----|----|-------|
| 50 | 50 | 25 | 72.5 |
| 75 | 75 | 40 | 104.8 |
| 110 | 110 | 48 | 124 |
| 160 | 160 | 58 | 154.5 |

▪ کویل بلند - BS

(COUPLING EXTENSION – BS)

| اندازه اسمی | D | L | L1 |
|-------------|------|----|-------|
| 2" | 55.9 | 29 | 72.5 |
| 3" | 82.6 | 40 | 104.8 |
| 4" | 110 | 48 | 124 |
| 6" | 160 | 58 | 154.5 |

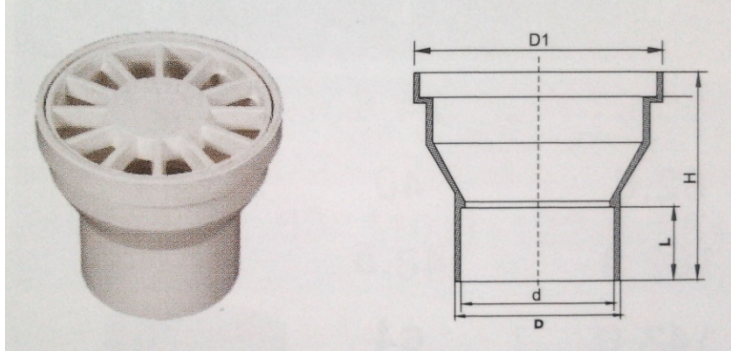


شماره جنس : UD014

▪ اتصال بلند - DIN

(EXTENSION JOINT – DIN)

| اندازه اسمی | D | L | L1 |
|-------------|-----|----|-------|
| 50 | 50 | 25 | 62 |
| 75 | 75 | 40 | 94.3 |
| 110 | 110 | 48 | 112.2 |
| 160 | 160 | 58 | 146 |
| 200 | 200 | 70 | 171.5 |

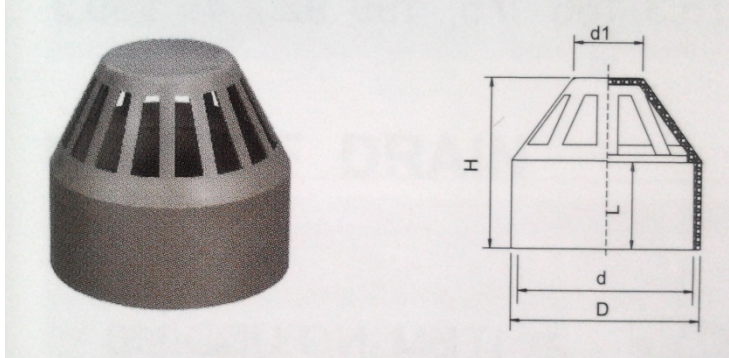


شماره جنس : UDD003

▪ آبگذر برای کف بالکن - DIN

(BALCONY FLOOR DRAIN – DIN)

| اندازه اسمی | D | d | L | H | D1 |
|-------------|------|----|----|------|------|
| 50 | 54.4 | 50 | 25 | 59.5 | 81.4 |



شماره جنس : UD007

▪ دریچه کلاهکی - DIN

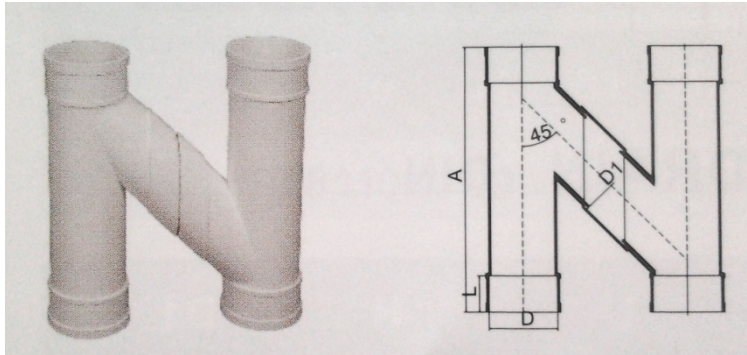
(VENT CAP – DIN)

| اندازه اسمی | D | d | L | H | d1 |
|-------------|-------|-----|----|------|------|
| 50 | 54.4 | 50 | 25 | 49 | 19.8 |
| 75 | 80.1 | 75 | 40 | 82 | 39.8 |
| 110 | 117 | 110 | 48 | 99.9 | 61.1 |
| 160 | 168.6 | 160 | 58 | 143 | 82.3 |

▪ دریچه کلاهکی - BS

(VENT CAP – BS)

| اندازه اسمی | D | d | L | H | d1 |
|-------------|-------|------|----|------|------|
| 2" | 62 | 55.9 | 29 | 49 | 19.8 |
| 3" | 91.2 | 82.6 | 40 | 82 | 39.8 |
| 4" | 120.6 | 110 | 48 | 99.9 | 61.1 |
| 6" | 173.6 | 160 | 58 | 143 | 82.3 |

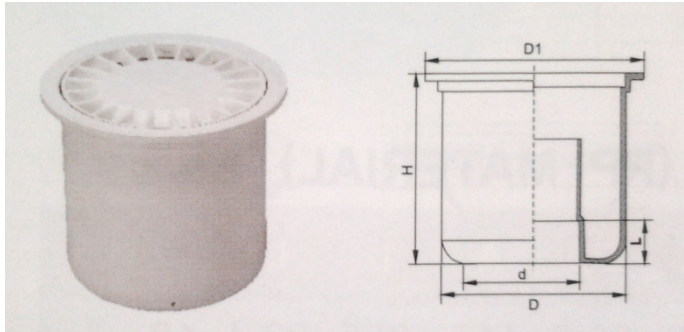


شماره جنس : UD016

▪ لوله ی H شکل - DIN

(H PIPE – DIN)

| اندازه اسمی | D | D1 | L | A | L1 |
|-------------|-----|-------|----|-----|-----|
| 75 | 75 | 75.5 | 40 | 294 | 178 |
| 110×75 | 110 | 75.5 | 48 | 294 | 178 |
| 110 | 110 | 110.6 | 58 | 294 | 178 |

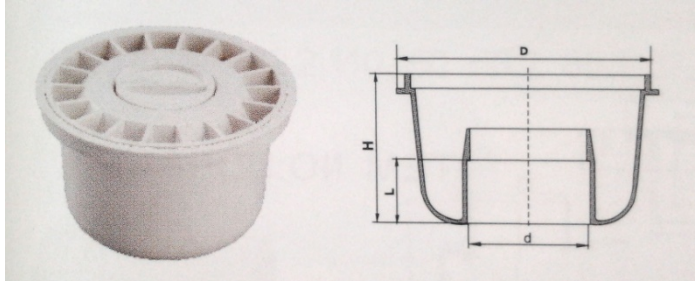


شماره جنس : UDD002

▪ آب‌گذر گود برای کف - DIN

(HIGH-DEEP FLOOR DRAIN – DIN)

| اندازه اسمی | D | d | L | H | D1 |
|-------------|------|----|----|-------|-------|
| 50 | 99.2 | 50 | 25 | 104.5 | 119 |
| 75 | 124 | 75 | 40 | 104.5 | 114.2 |

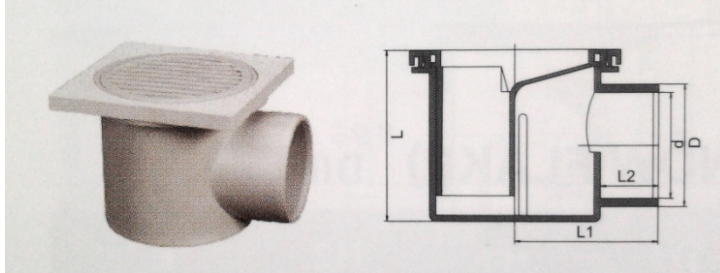


شماره جنس : UDD001

▪ آبگذر برای کف -II -DIN

(II- FLOOR DRAIN – DIN)

| اندازه اسمی | D | d | L | H |
|-------------|-----|----|----|----|
| 50 | 108 | 50 | 25 | 67 |
| 75 | 159 | 75 | 40 | 94 |

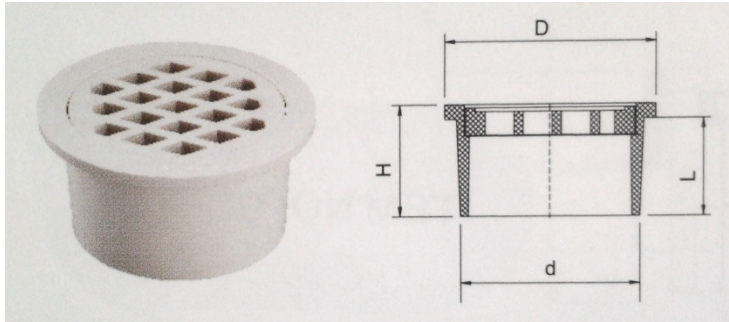


شماره جنس : UDD008

▪ آبگذر برای کف **DIN -JNL**

(JNL FLOOR DRAIN – DIN)

| اندازه اسمی | D | d | L | L1 | L2 |
|-------------|------|----|------|------|------|
| 50 | 58.3 | 50 | 82.2 | 67.6 | 27.4 |



شماره جنس : UDD004

▪ آبگذر ساده برای کف - DIN

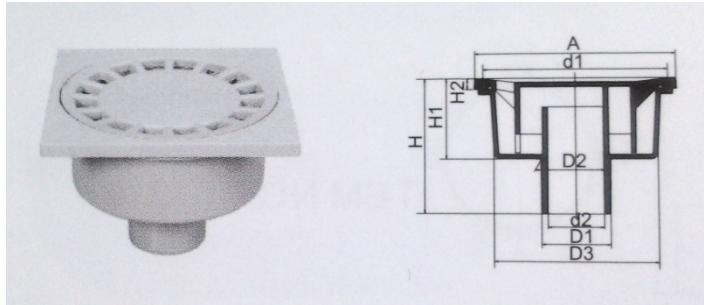
(SIMPLE FLOOR DRAIN – DIN)

| اندازه اسمی | D | d | L | H |
|-------------|-----|-------|----|------|
| 50 | 53 | 45 | 25 | 28.5 |
| 75 | 86 | 69 | 40 | 44 |
| 110 | 119 | 102.4 | 48 | 52.5 |
| 160 | 174 | 143.6 | 58 | 70 |

▪ آبگذر ساده برای کف - BS

(SIMPLE FLOOR DRAIN – BS)

| اندازه اسمی | D | d | L | H |
|-------------|-----|-------|------|------|
| 2" | 53 | 55.9 | 24.8 | 28.5 |
| 3" | 86 | 82.6 | 40 | 44 |
| 4" | 119 | 102.4 | 48.5 | 52.5 |
| 6" | 174 | 143.6 | 64 | 70 |

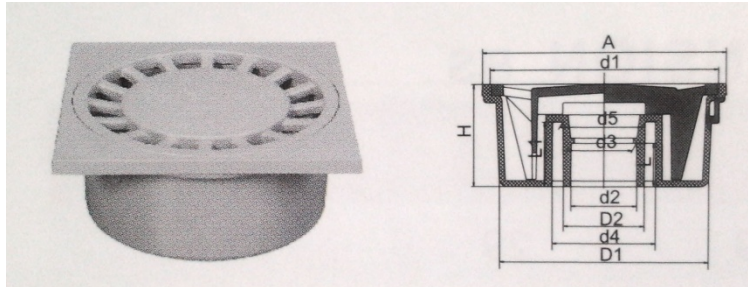


شماره جنس : UDD015

▪ آبگذر نرینه برای کف - DIN

(MALE FLOOR DRAIN – DIN)

| اندازه اسمی | d1 | d2 | D1 | D2 | D3 | A | H | H1 | H2 |
|----------------|-------|------|-----|-------|-------|-------|-------|------|-----|
| 40 | 94 | 34.6 | 40 | 40.3 | 92.2 | 99 | 93 | 61 | 7.5 |
| 50×40 | 134 | 40.4 | 50 | 50.3 | 118.3 | 146 | 100.5 | 60 | 8 |
| 75×63 | 179.3 | 63.2 | 75 | 75.3 | 164 | 198.5 | 109.2 | 64.5 | 8 |
| 110 | 179.3 | 98 | 110 | 110.3 | 164 | 198.5 | 107.2 | 64.5 | 8 |

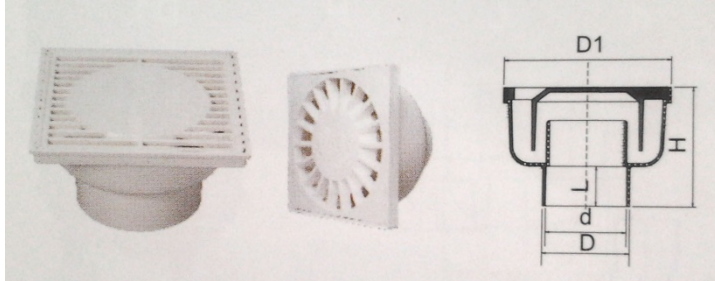


شماره جنس : UDD018

▪ آبگذر مادینه برای کف - DIN

(FEMALE FLOOR DRAIN – DIN)

| اندازه اسمی | d1 | d2 | d3 | d4 | d5 | D1 | D2 | A | H | L | L1 |
|----------------|-------|------|------|----|------|-------|----|-------|------|------|------|
| 50×40 ×32 | 93.6 | 32.0 | 31.9 | 50 | 40.3 | 84.75 | 40 | 99 | 50.6 | 24.8 | 32 |
| 63×50 ×40 | 140 | 40.0 | 39.9 | 63 | 50.3 | 128.5 | 50 | 149.5 | 63.5 | 26.8 | 40 |
| 90×75 ×63 | 183.5 | 63.0 | 62.9 | 90 | 75.3 | 166 | 75 | 199 | 92.2 | 46.1 | 59.3 |

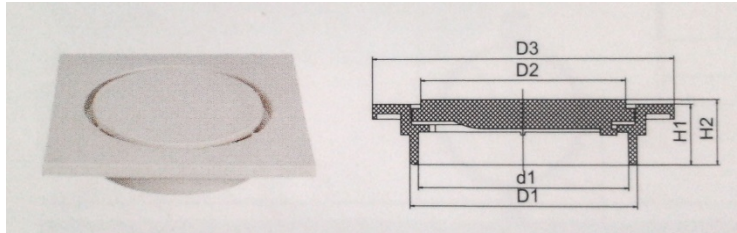


شماره جنس : UDD005

▪ آبگذر مربعی شکل برای کف - DIN

(SQUARE FLOOR DRAIN – DIN)

| اندازه اسمی | D | d | L | H | D1 |
|-------------|------|-----|----|-------|-------|
| 50 | 54.4 | 50 | 25 | 75 | 105 |
| 110 | 117 | 110 | 48 | 104.4 | 182.4 |

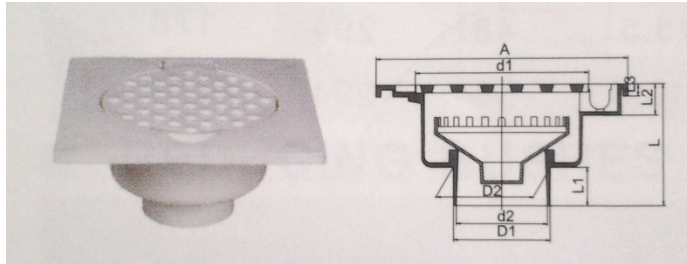


شماره جنس : UDD010

▪ پوشش برای آب‌گذر کف - BS

(FLOOR DRAIN COVER – BS)

| اندازه اسمی | d1 | D1 | D2 | D3 | H1 | H2 |
|---------------|--------|-----|------|-----|------|------|
| 15×15 (mm) | 101.96 | 110 | 99.5 | 147 | 29.4 | 31.8 |

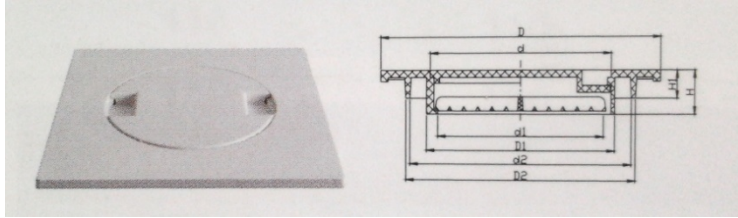


شماره جنس : UDD023

▪ پنجره‌ی سیبی شکل (از جنس PP) - BS

(APPLE GRATING (PP MATERIAL) – BS)

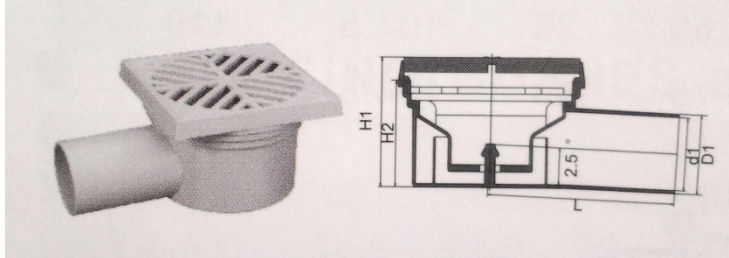
| اندازه اسمی | d1 | d2 | D1 | D2 | A | L | L1 | L2 | L3 |
|----------------|-------|------|------|------|-----|------|------|----|----|
| 2" | 100.4 | 52.8 | 55.9 | 56.3 | 147 | 70.5 | 22.4 | 18 | 7 |



شماره جنس : UDD010-1

▪ پوشش برای آب گذر کف - BS
(FLOOR DRAIN COVER – BS)

| اندازه اسمی | D | d | D1 | d1 | D2 | d2 | H1 | H |
|----------------|-----|----|-----|----|-------|-------|----|----|
| 15×15 (mm) | 149 | 96 | 100 | 88 | 122.7 | 117.2 | 15 | 23 |

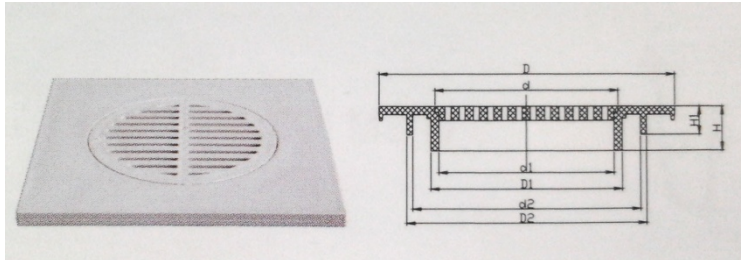


شماره جنس : UDD011

▪ آبگذر کف (برای برف) - DIN

(FLOOR DRAIN (SNOW FLAKE) – DIN)

| اندازه اسمی | d1 | D1 | H1 | H2 | L |
|-------------|------|----|------|----|-------|
| 50 | 45.3 | 50 | 80.3 | 66 | 115.9 |

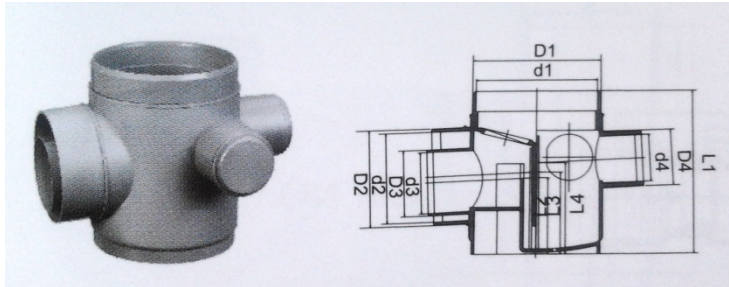


شماره جنس : UDD010-2

▪ پوشش برای آب‌گذر کف - BS

(FLOOR DRAIN COVER – BS)

| اندازه اسمی | D | d | D1 | d1 | D2 | d2 | H1 | H |
|----------------|-----|----|----|----|-------|-------|----|----|
| 15×15 (mm) | 150 | 97 | 94 | 86 | 122.7 | 117.2 | 15 | 22 |

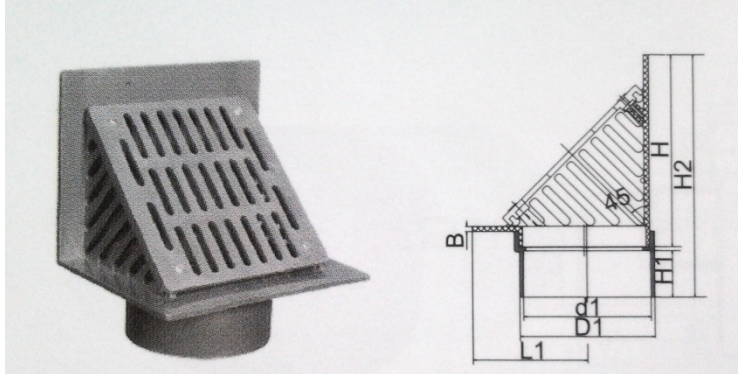


شماره جنس : UDD009

▪ آبگذر کف - BS

(FLOOR DRAIN – BS)

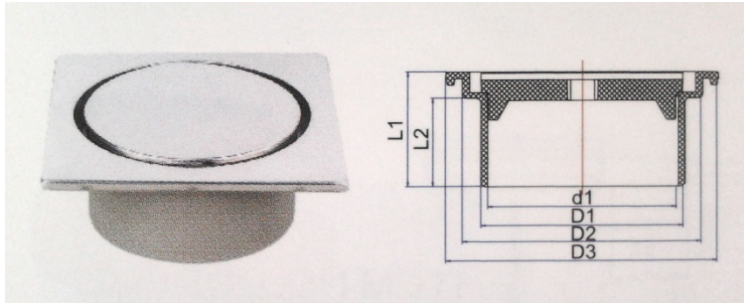
| اندازه اسمی | D1 | d1 | D2 | d2 | D3 | d3 | D4 | d4 | L1 | L2 | L3 | L4 |
|-------------------------|-------|-----|----|------|------|------|------|------|-------|-------|-------|-------|
| 4"×3" ×2"× 1 1/2" | 116.8 | 110 | 89 | 82.6 | 60.6 | 55.9 | 51.5 | 42.9 | 150.2 | 69.44 | 74.61 | 83.12 |



شماره جنس : UDD006

▪ دریچه‌ی خروجی برای آب باران
(RAIN WATER OUTLET)

| اندازه اسمی | D1 | d1 | L1 | B | H | H1 | |
|-------------|-----|-----|------|-----|-------|------|-------|
| 110 | 117 | 110 | 99.5 | 4.5 | 167.5 | 40.5 | 211.5 |

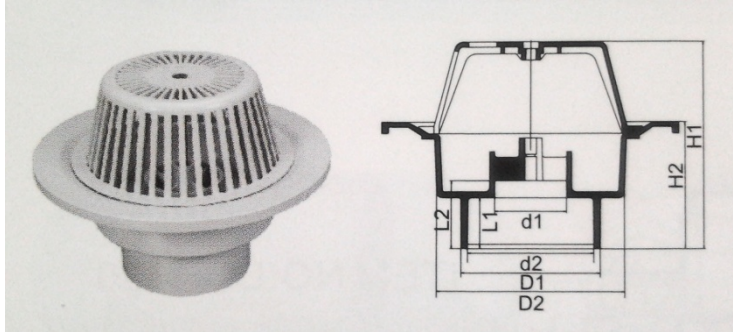


شماره جنس : UDD022

▪ پوشش آبگذر کف با پوشش ضدزنگ - BS

(FLOOR DRAIN COVER WITH STAINLESS COVER - BS)

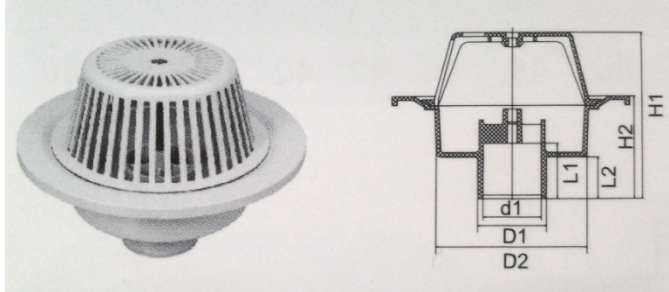
| اندازه اسمی | d1 | D1 | D2 | D3 | L1 | L2 |
|-------------|-------|-----|-----|-------|----|----|
| 4" | 102.5 | 110 | 130 | 145.6 | 62 | 48 |



شماره جنس : UDD021

▪ آبگذر سقف
(ROOF DRAIN)

| اندازه اسمی | d1 | d2 | D1 | D2 | L1 | L2 | H1 | H2 |
|----------------|----|-------|-------|-------|----|----|-------|-------|
| 110 | 63 | 110.0 | 122.1 | 164.9 | 45 | 60 | 179.2 | 111.6 |

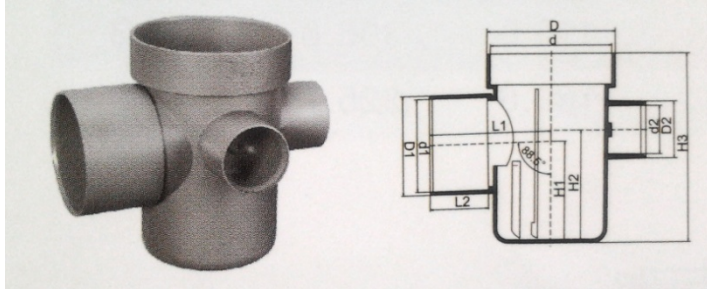


شماره جنس : UDD020

▪ آبگذر سقف

(ROOF DRAIN)

| اندازه اسمی | d1 | D1 | D2 | L1 | L2 | H1 | H2 |
|-------------|------|----|-------|----|----|-------|-------|
| 75×63 | 63.0 | 75 | 164.9 | 60 | 45 | 111.6 | 181.7 |

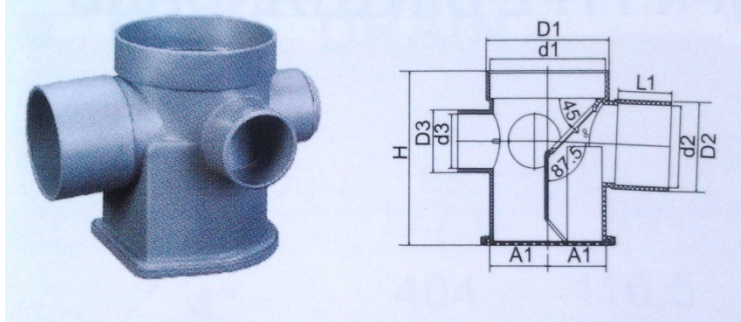


شماره جنس : UDD024

▪ آبگذر کف

(FLOOR DRAIN)

| اندازه اسمی | D | d | D1 | d1 | D2 | d2 | L1 | L2 | H1 | H2 | H3 |
|----------------|-------|-------|----|------|----|------|-----|------|------|-------|-----|
| 4"x3" | 116.8 | 110.4 | 89 | 82.6 | 51 | 43.3 | 108 | 51.5 | 90.3 | 100.1 | 169 |

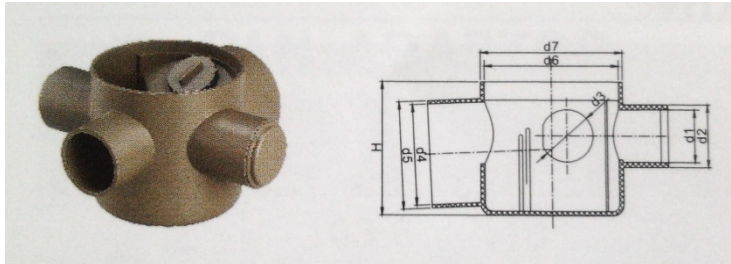


شماره جنس : UDD012

▪ آبگذرکف

(FLOOR DRAIN)

| اندازه اسمی | d1 | D1 | d2 | D2 | d3 | D3 | L1 | A1 | H |
|-------------------------|-------|-------|----|------|----|------|----|------|-----|
| 110×75 ×50×50 ×50 | 110.7 | 117.5 | 75 | 82.4 | 50 | 57.7 | 51 | 57.5 | 157 |

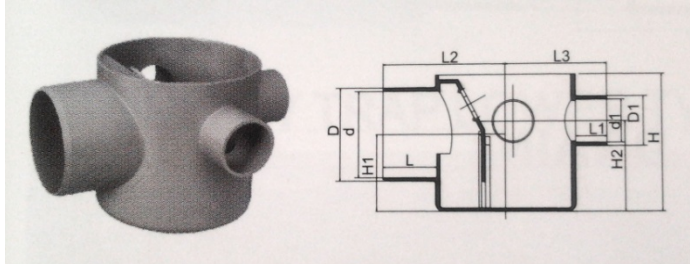


شماره جنس : UDD027

▪ تله ی لجن از نوع کوتاه

(GULLEY TRAP LOWER TYPE)

| اندازه اسمی | d1 | d2 | d3 | d4 | d5 | d6 | d7 | H |
|----------------|------|------|------|------|------|-------|-----|-------|
| 4×3×2× 1½" | 43.2 | 51.5 | 43.2 | 82.9 | 88.4 | 110.5 | 117 | 109.8 |

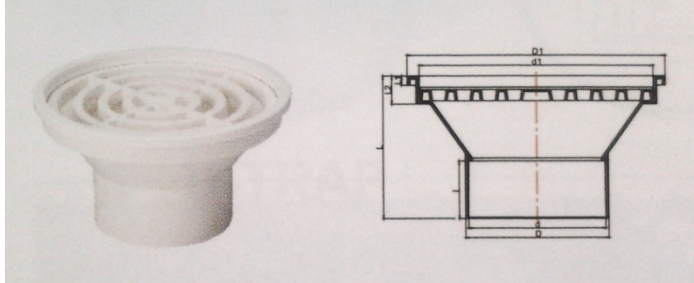


شماره جنس : UDD007

▪ آبراه کف

(FLOOR DRAIN)

| اندازه اسمی | d | D | d1 | D1 | L | L1 | L2 | L3 | H | H1 | H2 |
|--------------------|-------|-----|----|------|------|------|-------|-------|------|-------|-------|
| 160× 110× 50 | 102.2 | 110 | 50 | 58.2 | 65.1 | 37.5 | 147.5 | 121.5 | 90.9 | 105.9 | 160.8 |

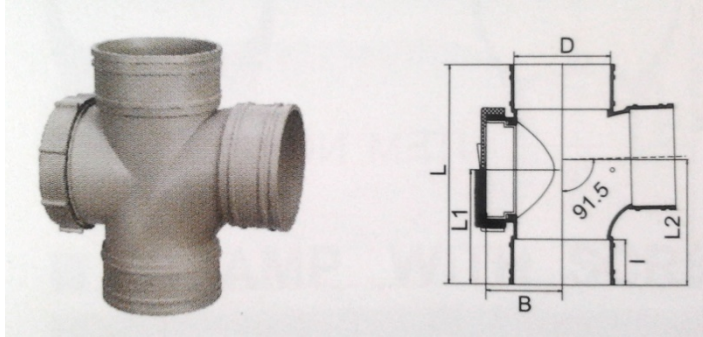


شماره جنس : UDD026

▪ آبراه کف

(FLOOR DRAIN)

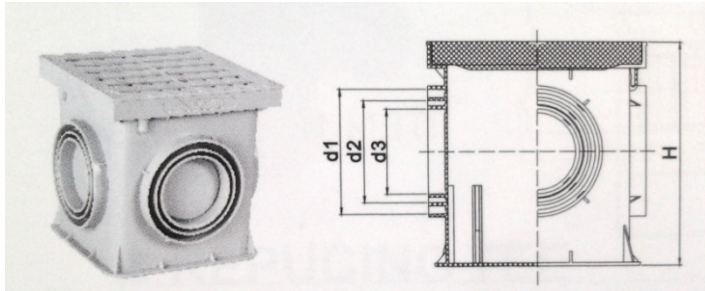
| اندازه اسمی | D | d | D1 | d1 | I | L1 | L2 | L |
|----------------|-----|-----|-----|-----|------|-----|------|-------|
| 6"x4" | 117 | 110 | 210 | 190 | 46.5 | 7.5 | 22.7 | 115.5 |



شماره جنس : UDT008

▪ رابط T شکل درب دار
(DOOR TEE)

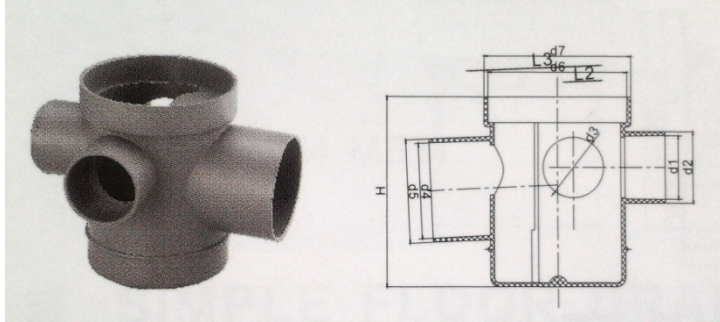
| اندازه اسمی | D | B | I | L | L1 | L2 |
|-------------|-----|------|------|-------|-------|-------|
| | 110 | 86.5 | 51.3 | 250.3 | 130.2 | 142.1 |



شماره جنس : UDD028

▪ مجرای مربع شکل برای دستشویی
(CATCH BASIN SQUARE)

| اندازه اسمی | H | d1 | d2 | d3 |
|-------------|-----|-----|----|----|
| 200×200 | 199 | 110 | 90 | 75 |

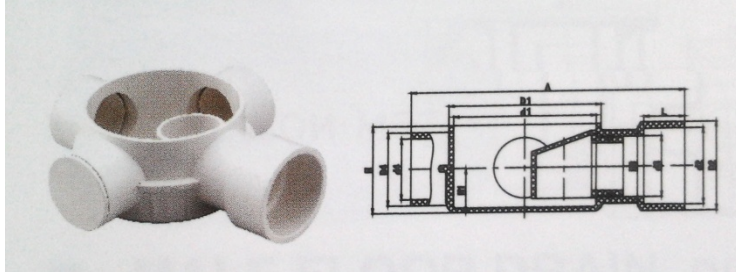


شماره جنس : UDD029

▪ سیفون کف

(FLOOR TRAP)

| اندازه اسمی | d1 | d2 | d3 | d4 | d5 | d6 | d7 | H |
|----------------|------|----|----|------|------|-------|-------|-----|
| 110×75× 50 | 50.6 | 57 | 48 | 75.6 | 81.8 | 110.5 | 116.8 | 150 |

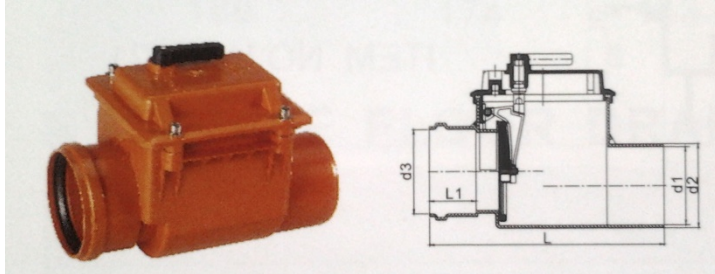


شماره جنس : UDD036

▪ آبراه کف

(FLOOR DRAIN)

| اندازه اسمی | D1 | d1 | D2 | d2 | D3 | d3 | D4 | d4 | L | H1 | H | A |
|-------------------|-------|-----|------|----|------|------|------|----|----|----|------|-------|
| 110× 60× 48 | 118.4 | 111 | 70.5 | 60 | 58.2 | 48.2 | 58.2 | 48 | 32 | 35 | 69.3 | 213.2 |

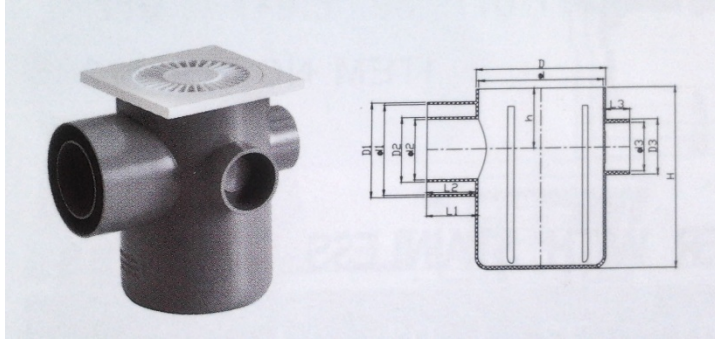


شماره جنس : UDD030

▪ شیر تخلیه‌ی بدون برگشت

(DRANAGE NON-RETURN VALVE)

| اندازه اسمی | d1 | d2 | d3 | L | L1 |
|-------------|-------|-----|-------|-------|------|
| 110 | 102 | 110 | 110.6 | 306.8 | 61.3 |
| 160 | 154.2 | 160 | 160.6 | 325.7 | 74 |

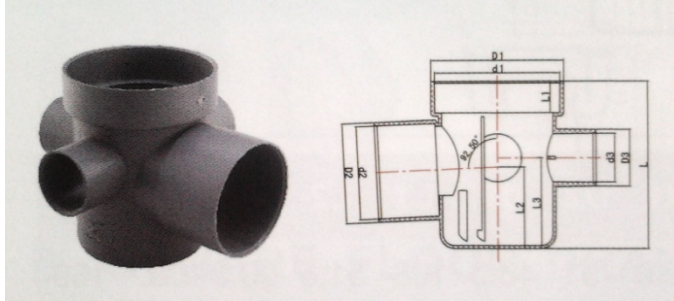


شماره جنس : UDD040

▪ سیفون کف با پوشش

(FLOOR TRAP WITH COVER)

| اندازه اسمی | D | d | D1 | d1 | D2 | d2 | D3 | d3 | L | L2 | L3 | h | H |
|--------------------------|-------|-------|----|----|----|----|----|----|----|----|------|----|-----|
| 100× 75× 50× 40 | 105.6 | 101.6 | 79 | 75 | 54 | 50 | 46 | 40 | 42 | 40 | 20.5 | 50 | 150 |

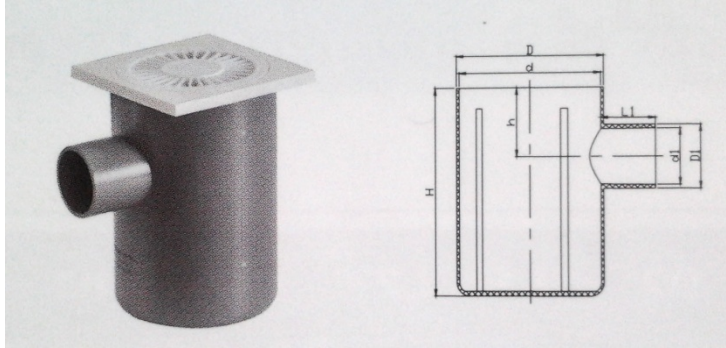


شماره جنس : UDD034

▪ آبراه کف BH

(BH FLOOR DRAIN)

| اندازه اسمی | D1 | d1 | D2 | d2 | D3 | d3 | L1 | L2 | L3 | L |
|-------------------------|-----|-----|----|----|------|------|------|------|------|-----|
| 4"x3"x 2"x 1 1/2" | 117 | 110 | 89 | 83 | 51.5 | 43.3 | 28.3 | 72.3 | 80.5 | 149 |

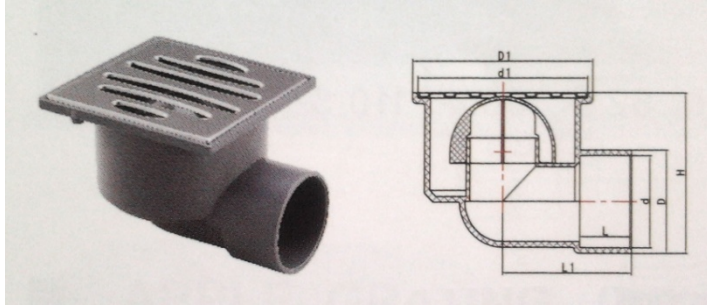


شماره جنس : UDD041

▪ تله‌ی لجن از نوع کوتاه با استاندارد DIN

(GULLY TRAP LOWER TYPE DIN STANDARD)

| اندازه اسمی | D | d | D1 | d1 | L1 | h | H |
|-------------|-------|-------|----|----|----|----|-----|
| 100×50×40 | 105.6 | 101.6 | 46 | 40 | 39 | 50 | 150 |

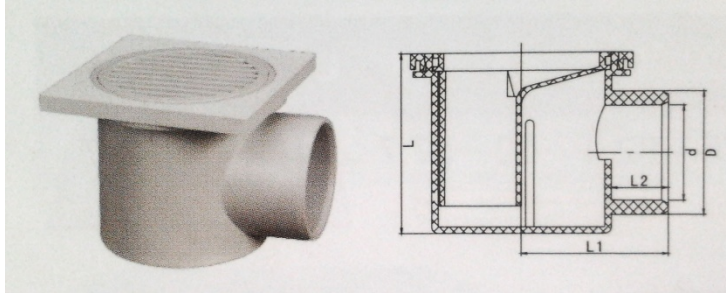


شماره جنس : UDD035

▪ آبراه کف

(FLOOR DRAIN)

| اندازه اسمی | D | d | D1 | d1 | L | L1 | H |
|-------------|------|----|-------|------|------|----|------|
| 50 | 56.2 | 50 | 104.3 | 98.2 | 30.3 | 75 | 87.8 |

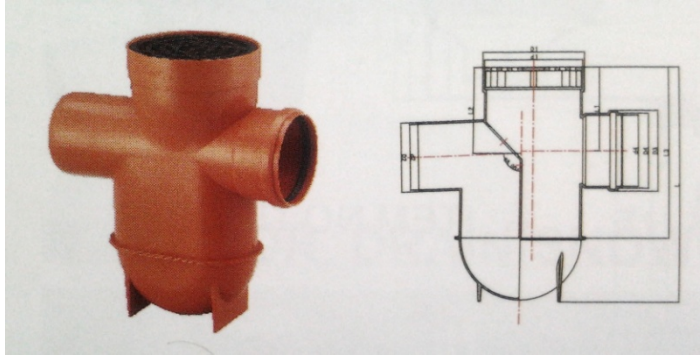


شماره جنس : UDD032

▪ آبراه کف JNL II

(II JNL FLOOR DRAIN)

| اندازه اسمی | D | d | L | L1 | L2 |
|-------------|------|------|------|----|------|
| 2×1 1/2" | 55.9 | 43.1 | 82.2 | 66 | 25.5 |

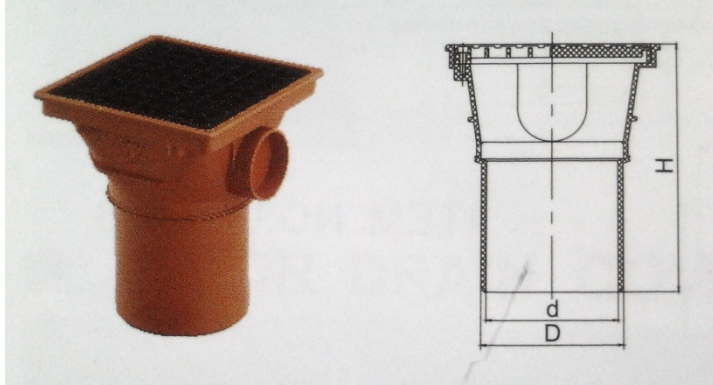


شماره جنس : UDD033

▪ سیفون کف

(FLOOR TRAP)

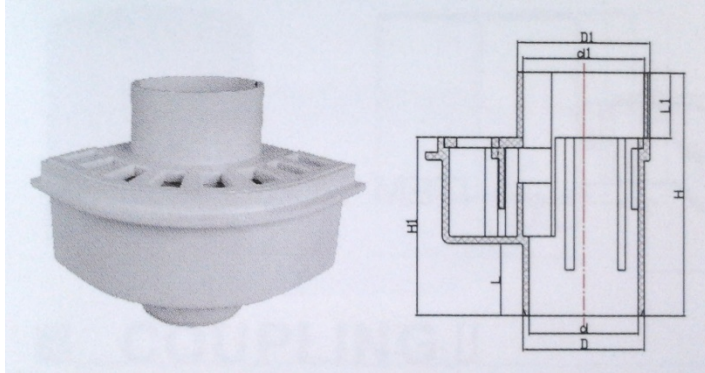
| اندازه اسمی | D1 | d1 | D2 | d2 | D3 | D4 | d4 | L1 | L2 | L3 | L |
|----------------|-----|-----|-----|-----|-------|-----|-----|-----|-------|-----|-----|
| 6"×4" ×4" | 167 | 160 | 110 | 104 | 127.2 | 118 | 112 | 132 | 135.4 | 270 | 372 |



شماره جنس : UDD031

▪ آبگذر بالکن
(BALCONY DRAIN)

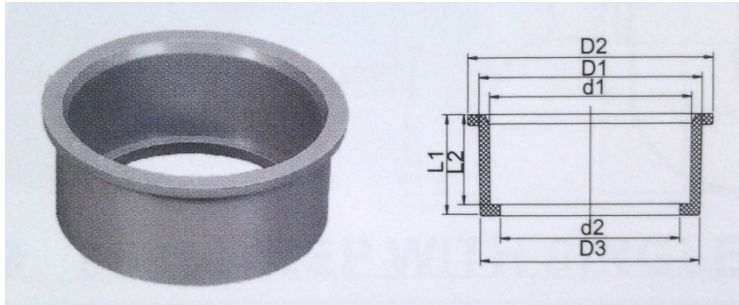
| اندازه اسمی | D | d | H |
|-------------|-----|-----|-----|
| 110 | 110 | 102 | 198 |



شماره جنس : UDD037

▪ آبگذر کف زاویه دار
(ANGLE FLOOR DRAIN)

| اندازه اسمی | D1 | d1 | D2 | d2 | D3 | d3 | D4 | d4 | H |
|----------------|-------|-------|-------|-------|-----|-----|-----|-----|-------|
| 80 | 161.4 | 154.4 | 188.8 | 181.8 | 118 | 110 | 110 | 103 | 289.5 |

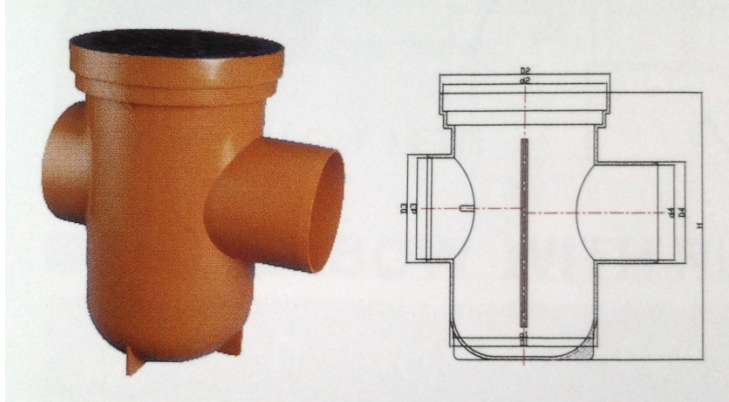


شماره جنس : UDD019

▪ حلقه‌ی کاهشنده برای محکم کردن

(REDUCING RING FOR CLAMP)

| اندازه اسمی | d1 | D1 | D2 | d2 | D3 | L1 | L2 |
|-------------|------|----|------|----|------|------|----|
| 2"×3" | 55.9 | 62 | 68.2 | 50 | 61.2 | 27.7 | 25 |

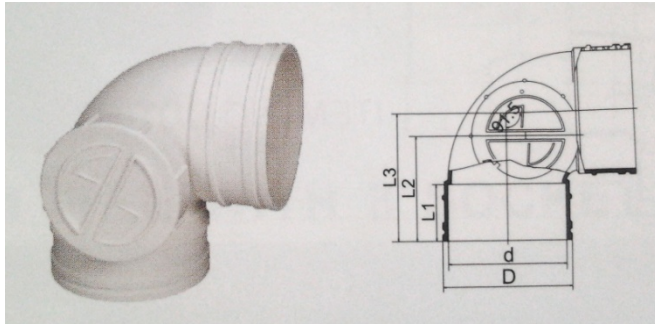


شماره جنس : UDD038

▪ سیفون کف نوع II

(REDUCING RING FOR CLAMP)

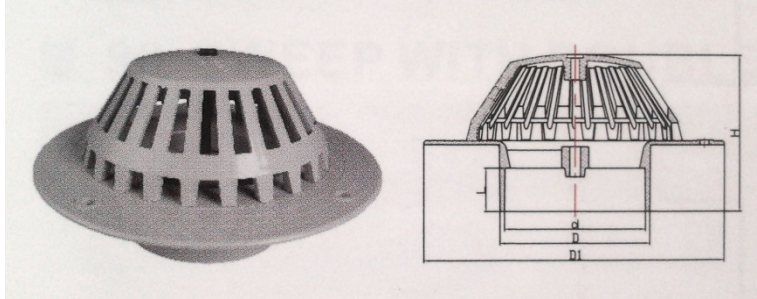
| اندازه اسمی | D | d | D1 | d1 | L | L1 | H | H1 |
|----------------|----|----|------|----|----|----|-----|-----|
| 6"×4"×4" | 80 | 72 | 87.8 | 80 | 47 | 43 | 160 | 117 |



شماره جنس : UDE004

▪ زانویی 90° با دریچه‌ای از کنار
(90° ELBOW WITH SIDE PORT)

| اندازه اسمی | d | D | L1 | L2 | L3 |
|-------------|-----|-----|----|-------|-------|
| 110 | 110 | 121 | 52 | 130.1 | 136.6 |

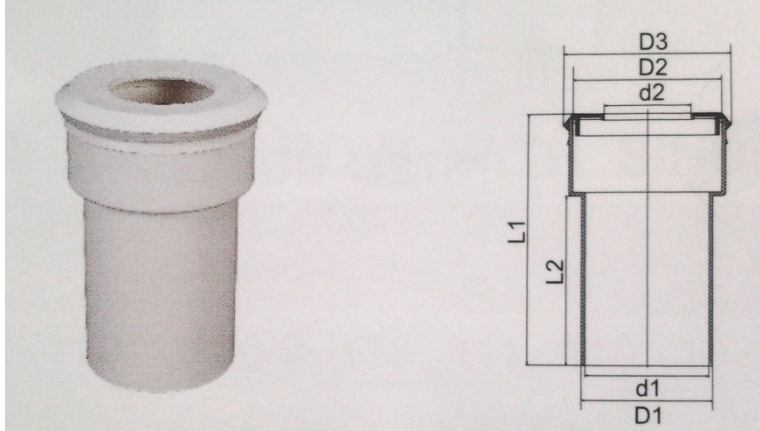


شماره جنس : UDD039

▪ آبگذر سقف

(ROOF DRAIN)

| اندازه اسمی | D1 | D | d | L | H |
|-------------|-------|-------|------|------|------|
| 3" | 177.4 | 89 | 82.6 | 25 | 91.1 |
| 4" | 404 | 116.5 | 110 | 28.5 | 169 |

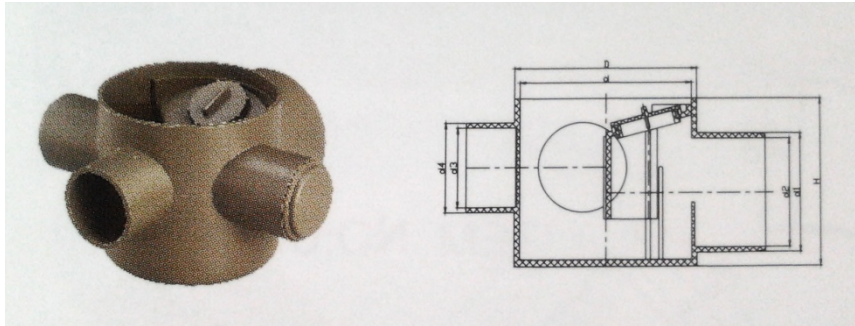


شماره جنس : UD018

▪ تبدیل قابدار

(PAN ADAPTOR)

| اندازه اسمی | d1 | D1 | d2 | D2 | D3 | L1 | L2 |
|-------------|-------|-----|----|-------|-------|-------|-------|
| 4" | 103.6 | 110 | 73 | 125.4 | 141.6 | 211.7 | 142.4 |

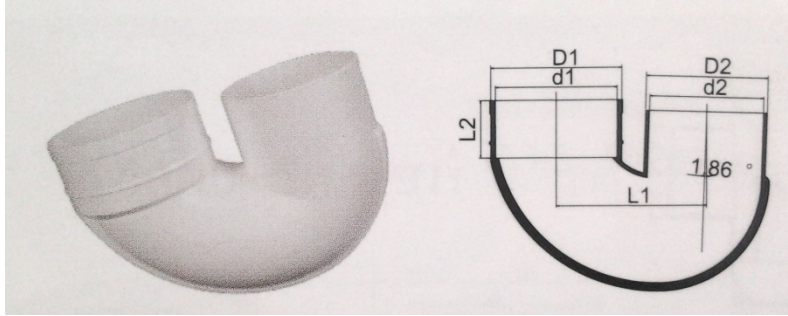


شماره جنس : UDD042

▪ تله ی لجن از نوع کوتاه با استاندارد DIN

(GULLEY TRAP LOWER TYPE DIN STANDARD)

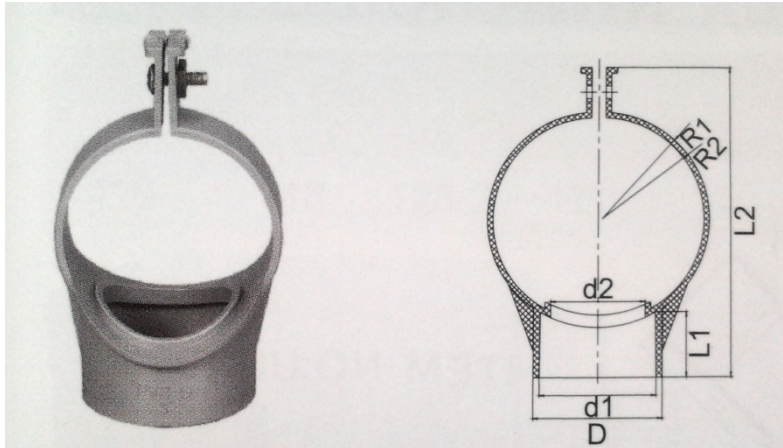
| اندازه اسمی | D | d | d1 | d2 | d3 | d4 | H |
|-------------|-----|-----|----|----|----|----|-----|
| 110×75×50 | 117 | 110 | 75 | 69 | 50 | 56 | 106 |



شماره جنس : UD021

▪ سیفون U شکل
(U-TRAP)

| اندازه اسمی | d1 | D1 | d2 | D2 | L1 | L2 |
|-------------|-----|-------|-----|-----|-------|------|
| 110 | 110 | 118.4 | 103 | 110 | 135.5 | 52.5 |

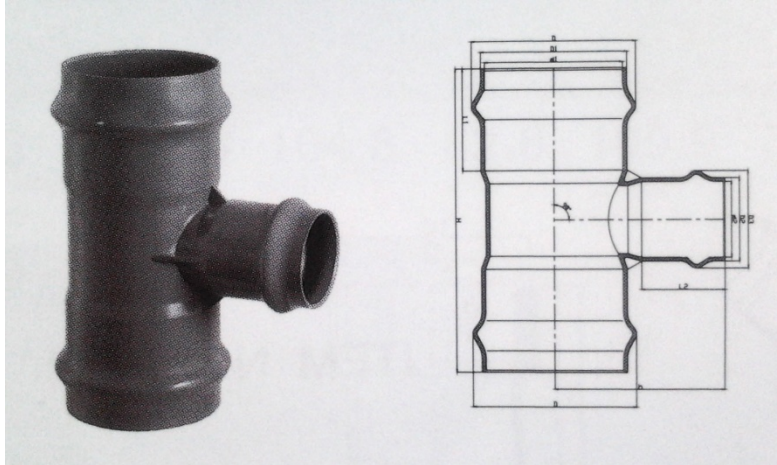


شماره جنس : UD020

▪ گیره به همراه پیچ

(CLAMP WITH SCREW)

| اندازه اسمی | d1 | d2 | D | L1 | L2 | R1 | R2 |
|-------------|------|----|------|------|-------|------|------|
| 3" | 61.7 | 50 | 68.2 | 39 | 140.8 | 40.3 | 43.6 |
| 4" | 61.7 | 50 | 68.2 | 34.6 | 166.2 | 54.5 | 57.5 |
| 6" | 61.7 | 50 | 68.2 | 31.3 | 192 | 80.1 | 83 |

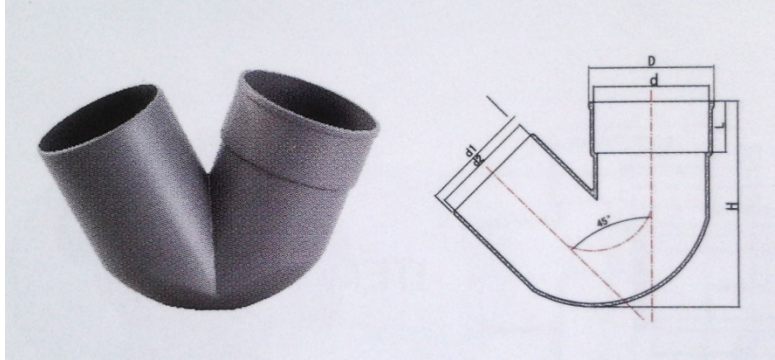


شماره جنس : UD032

▪ رابط T شکل REPUCING

(REPUCING TEE)

| اندازه اسمی | D | D1 | d1 | D2 | d2 | D3 | L1 | L2 | h | H |
|----------------|-------|-----|-----|-------|-----|-------|-----|-------|-------|-----|
| 180× 110 | 229.6 | 194 | 180 | 122.5 | 110 | 143.5 | 146 | 123.3 | 241.5 | 451 |

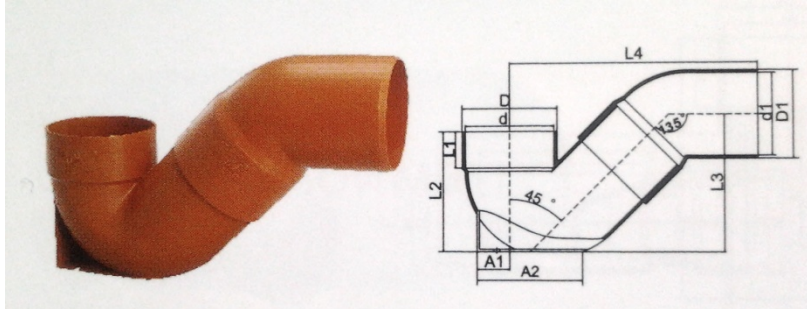


شماره جنس : UD028

▪ سیفون

(SYPHON)

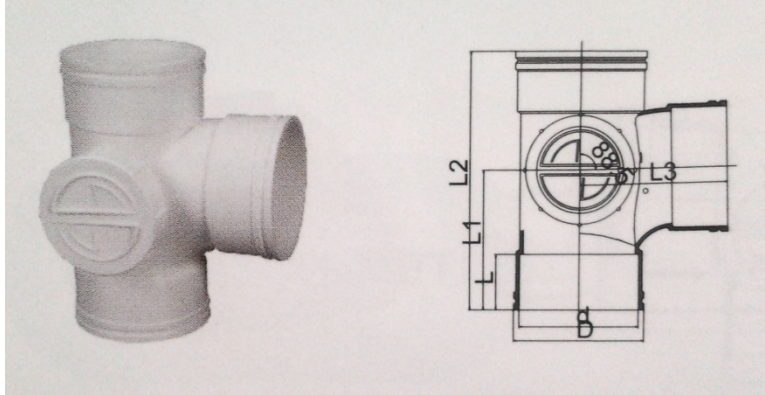
| اندازه اسمی | D | d | d1 | d2 | L | H |
|-------------|-----|-----|-----|-------|------|-----|
| 110 | 120 | 110 | 110 | 103.4 | 49.5 | 200 |



شماره جنس : UDR005

▪ سیفون بالدار P
(WING P-TRAP)

| اندازه اسمی | D | d | D1 | d1 | L1 | L2 | L3 | L4 | A1 | A2 |
|----------------|-----|-----|-----|-----|------|-------|-------|--------|-------|--------|
| 110 | 118 | 110 | 110 | 103 | 45.7 | 150.4 | 170.9 | 306.27 | 40.65 | 130.71 |

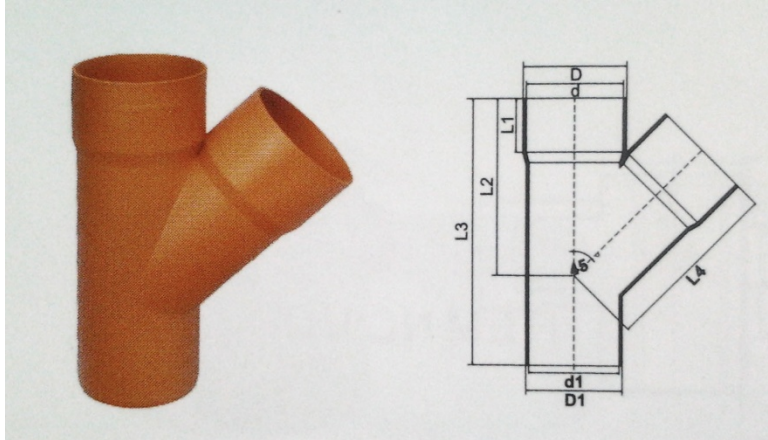


شماره جنس : UDT007

▪ رابط T شکل با دریچه ای از کنار

(TEE WITH SIDE PORT)

| اندازه اسمی | d | D | L | L1 | L2 | L3 |
|-------------|-----|-----|----|-------|-----|-------|
| 110 | 110 | 121 | 52 | 130.1 | 239 | 136.6 |

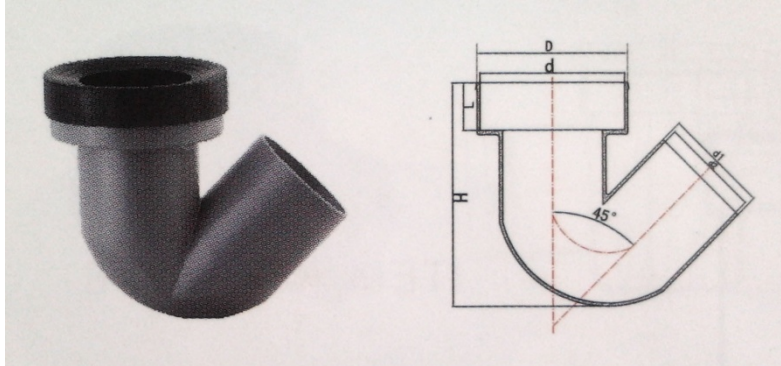


شماره جنس : UDR001

▪ رابط T شکل مورب M/F

(SKEW TEE M/F)

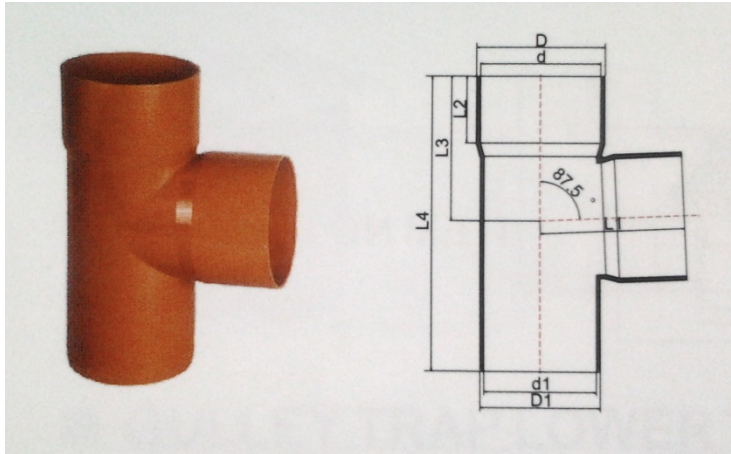
| اندازه اسمی | D | d | D1 | d1 | L1 | L2 | L3 | L4 |
|----------------|-----|-----|-----|-----|--------|----|-------|--------|
| 110 | 118 | 110 | 110 | 103 | 204.72 | 62 | 308.5 | 204.63 |



شماره جنس : UD029

▪ سیفون نوع II
(SYPHON TYPE II)

| اندازه اسمی | D | d | d1 | d2 | L | H |
|-------------|-----|-----|-----|-------|----|-----|
| 150×110 | 156 | 150 | 110 | 103.4 | 49 | 231 |

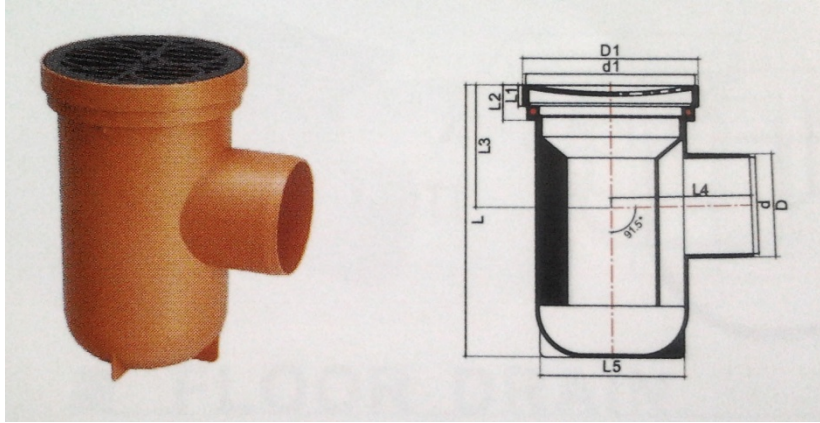


شماره جنس : UDR006

▪ رابط T شکل M/F

(TEE M/F)

| اندازه اسمی | D | d | D1 | d1 | L1 | L2 | L3 | L4 |
|----------------|-----|-----|-----|-----|--------|----|--------|-------|
| 110 | 118 | 110 | 110 | 103 | 132.35 | 62 | 134.03 | 272.5 |

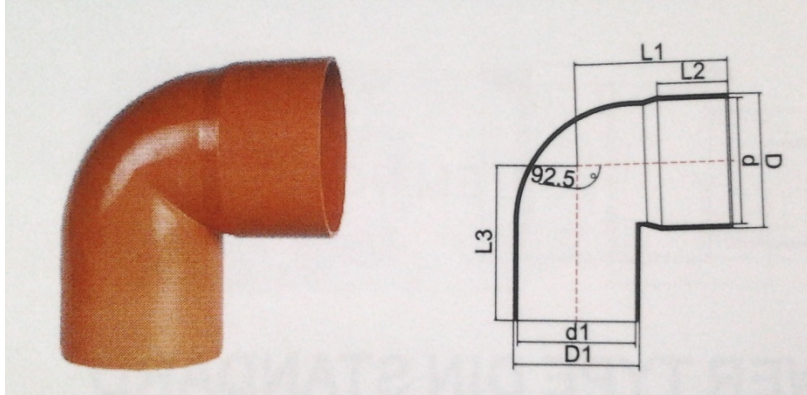


شماره جنس : UDD025

▪ تله ی لجن برای کف

(FLOOR TRAP)

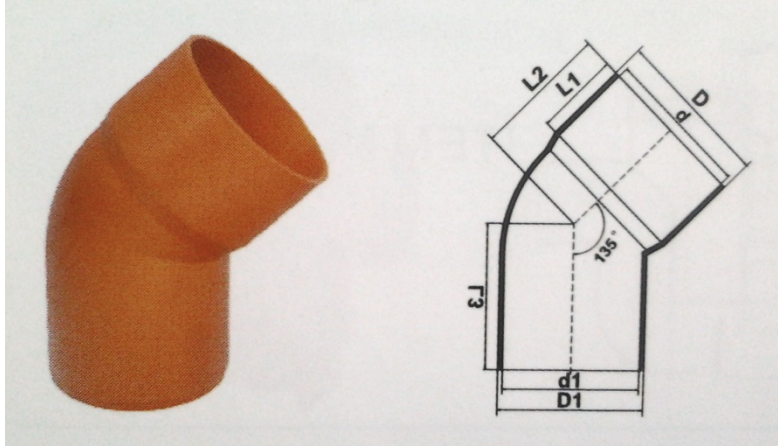
| اندازه اسمی | D | d | D1 | d1 | L1 | L2 | L3 | L4 | L5 | L |
|----------------|-----|-----|-------|-------|----|------|-------|-------|-------|-------|
| 6"×4" | 110 | 103 | 188.8 | 181.8 | 23 | 38.2 | 131.9 | 149.4 | 152.7 | 290.6 |



شماره جنس : UDR008

▪ زانویی 90° M/F
(90° ELBOW M/F)

| اندازه اسمی | D | d | D1 | d1 | L1 | L2 | L3 |
|-------------|-----|-----|-----|-----|--------|----|--------|
| 110 | 118 | 110 | 110 | 103 | 133.75 | 62 | 135.82 |

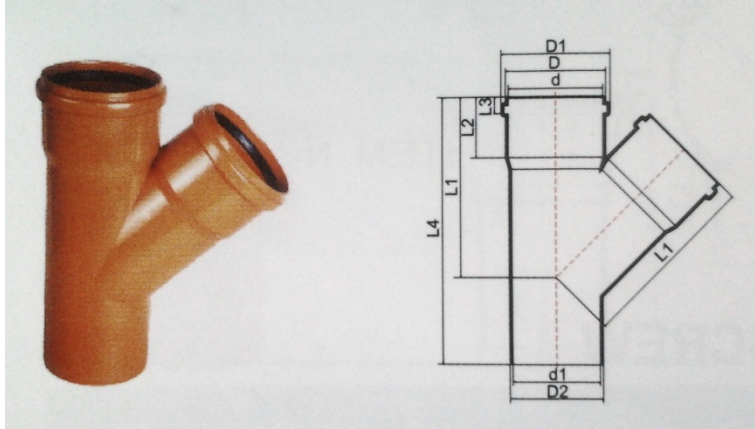


شماره جنس : UDR003

▪ زانویی 45° M/F

(45° ELBOW M/F)

| اندازه اسمی | D | d | D1 | d1 | L1 | L2 | L3 |
|-------------|-----|-----|-----|-----|----|------|-------|
| 110 | 118 | 110 | 110 | 103 | 62 | 99.3 | 109.8 |

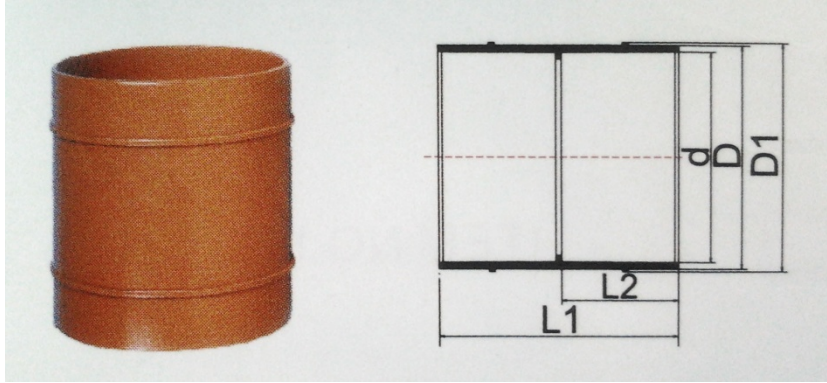


شماره جنس : UDR009

▪ رابط T شکل مورب با لاستیک

(SKEW TEE WITH RUBBER)

| اندازه اسمی | D | D1 | d | D2 | d1 | L1 | L2 | L3 | L4 |
|----------------|-----|-------|-----|-----|-----|--------|------|----|-------|
| 110 | 118 | 128.2 | 111 | 110 | 103 | 215.44 | 72.5 | 24 | 318.5 |

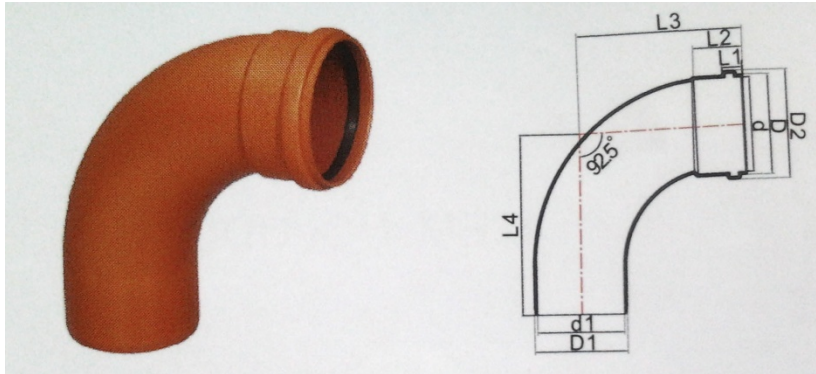


شماره جنس : UDR011

▪ کوپل II

(COUPLING II)

| اندازه اسمی | D | D1 | d | L1 | L2 |
|-------------|-------|-------|-----|-----|----|
| 110 | 117.6 | 120.6 | 110 | 127 | 62 |

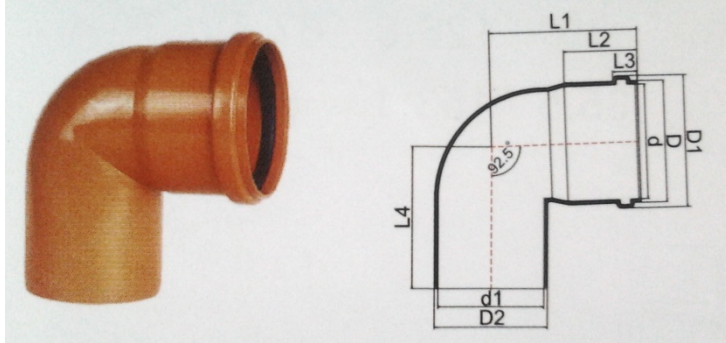


شماره جنس : UDR014

▪ خم 90° با یک سوکت لاستیک‌دار

(90° SWEEP WITH SINGLE SOCKET RUBBER)

| اندازه اسمی | D2 | D | d | D1 | d1 | L1 | L2 | L3 | L4 |
|----------------|-------|-----|-----|-----|-----|----|----|--------|-----|
| 110 | 128.2 | 118 | 111 | 110 | 103 | 24 | 58 | 194.93 | 213 |

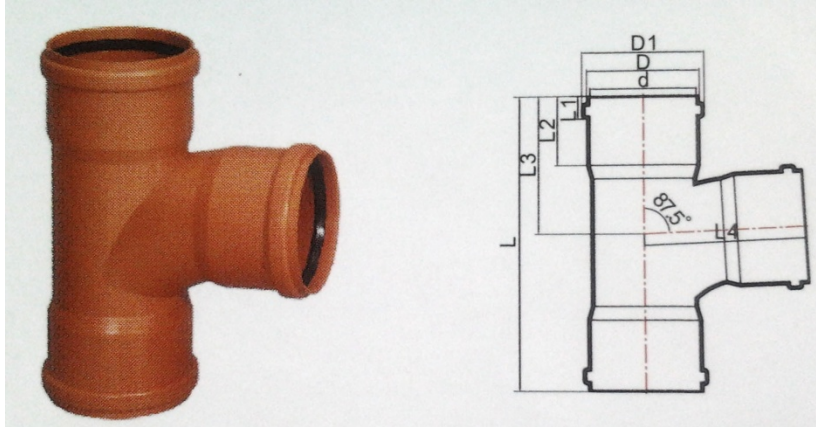


شماره جنس : UDR007

▪ زانویی 90° با لاستیک

(90° ELBOW WITH RUBBER)

| اندازه اسمی | D | D1 | d | D2 | d1 | L1 | L2 | L3 | L4 |
|----------------|-----|-------|-----|-----|-----|-------|-------|----|--------|
| 110 | 118 | 128.2 | 111 | 110 | 103 | 144.4 | 71.78 | 24 | 136.56 |

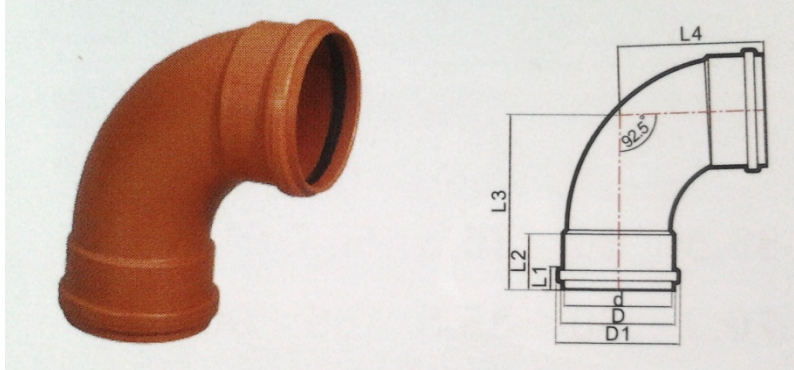


شماره جنس : UDR015

▪ رابط T شکل با ۳ سوکت لاستیک‌دار

(TEE WITH 3 SOCKET RUBBER)

| اندازه اسمی | D1 | D | d | L1 | L2 | L3 | L4 | L |
|----------------|-------|-----|-----|----|-------|-----|-----|-----|
| 110 | 128.2 | 118 | 111 | 24 | 72.51 | 144 | 169 | 305 |

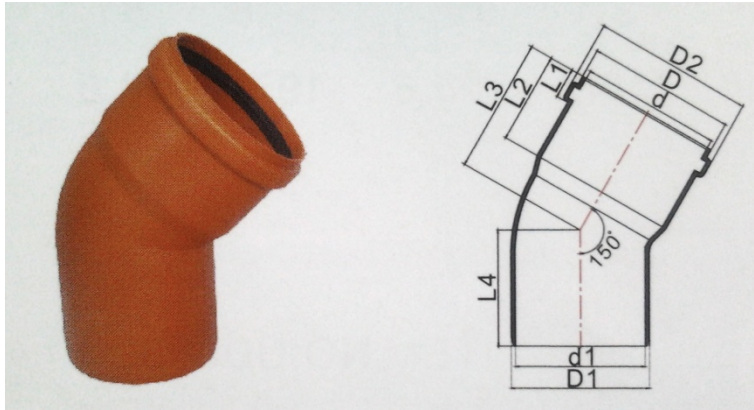


شماره جنس : UDR013

▪ خم 90° با دو سوکت لاستیک‌دار

(90° SWEEP WITH DOUBLE SOCKET RUBBER)

| اندازه اسمی | D1 | D | d | L1 | L2 | L3 | L4 |
|-------------|-------|-----|-----|----|----|--------|--------|
| 110 | 128.2 | 118 | 111 | 24 | 58 | 180.94 | 150.74 |

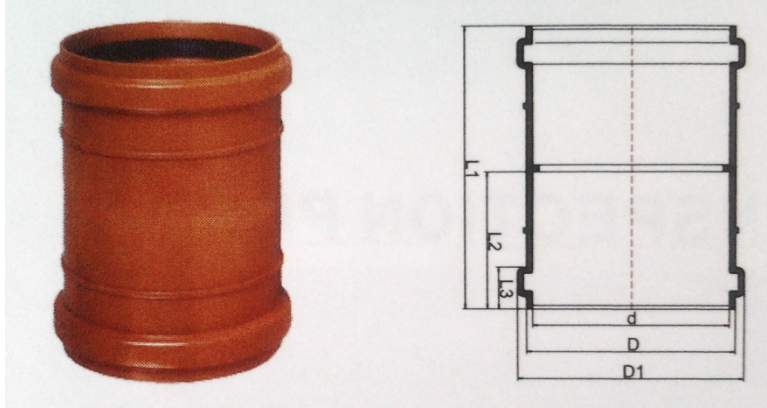


شماره جنس : UDR012

▪ زانویی 30° با یک سوکت لاستیک‌دار

(30° ELBOW WITH SINGLE SOCKET RUBBER)

| اندازه اسمی | D2 | D | d | D1 | d1 | L1 | L2 | L3 | L4 |
|----------------|-------|-----|-----|-----|-----|----|-------|--------|-------|
| 110 | 128.2 | 118 | 111 | 110 | 103 | 24 | 72.51 | 107.03 | 92.83 |

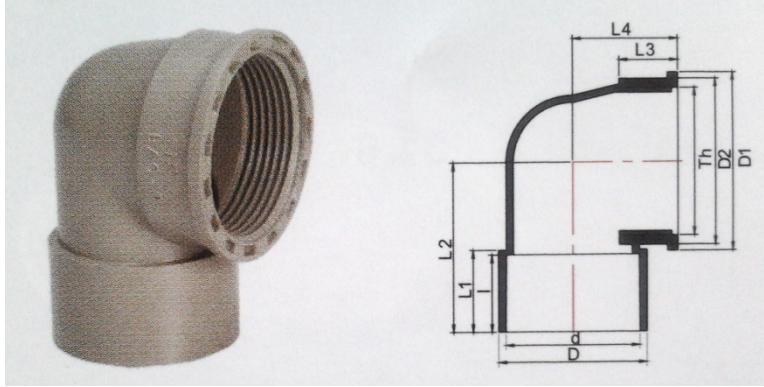


شماره جنس : UDR010

▪ کوپل لاستیک‌دار

(COUPLING WITH RUBBER)

| اندازه اسمی | D | D1 | d | L1 | L2 | L3 |
|-------------|-----|-------|-----|-------|------|----|
| 110 | 118 | 128.2 | 111 | 160.6 | 78.3 | 24 |

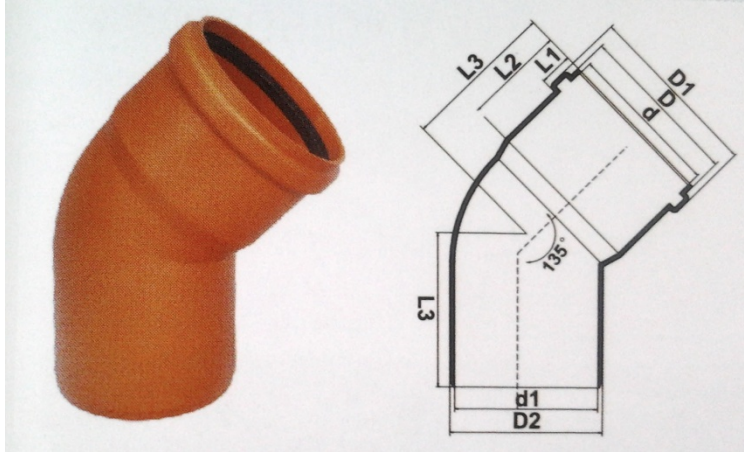


شماره جنس : UD022

▪ زانویی مادینه

(FEMALE ELBOW)

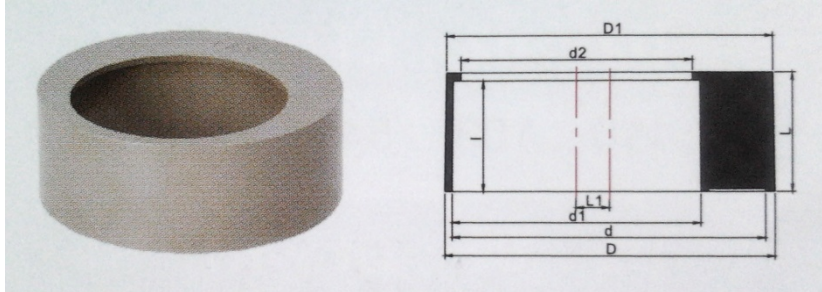
| اندازه اسمی | D | d | D1 | D2 | Th | I | L1 | L2 | L3 | L4 |
|----------------|----|------|------|------|--------|----|------|-------|----|----|
| 1 1/2" | 48 | 43.3 | 57.5 | 53.5 | RP11/2 | 25 | 26.5 | 54.75 | 19 | 34 |



شماره جنس : UDR002

▪ زانویی 45° لاستیک‌دار
(45° ELBOW WITH RUBBER)

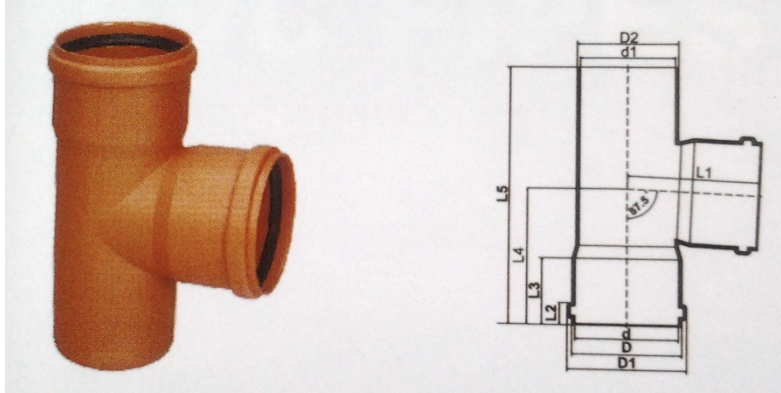
| اندازه اسمی | D | D1 | d | D2 | d1 | L1 | L2 | L3 |
|----------------|-----|-------|-----|-----|-----|----|------|--------|
| 110 | 118 | 128.2 | 111 | 110 | 103 | 24 | 72.5 | 109.78 |



شماره جنس : UD024

▪ حلقه‌ی کاهنده جهت آب‌گذر
(45° ELBOW WITH RUBBER)

| اندازه اسمی | D | d | d1 | D1 | d2 | I | L1 | L |
|----------------|-------|-------|------|-------|------|----|------|----|
| 4"x3" | 110.4 | 104.8 | 82.6 | 109.9 | 77.3 | 44 | 11.2 | 48 |

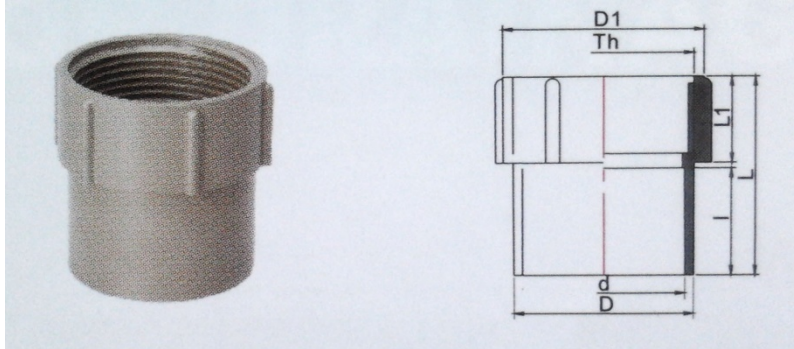


شماره جنس : UDR004

▪ رابط T شکل لاستیک دار

(TEE WITH RUBBER)

| اندازه اسمی | D | D1 | d | D2 | d1 | L1 | L2 | L3 | L4 | L5 |
|----------------|-----|-------|-----|-----|-----|--------|----|------|--------|-----|
| 110 | 118 | 128.2 | 111 | 110 | 103 | 142.26 | 24 | 72.5 | 148.96 | 283 |

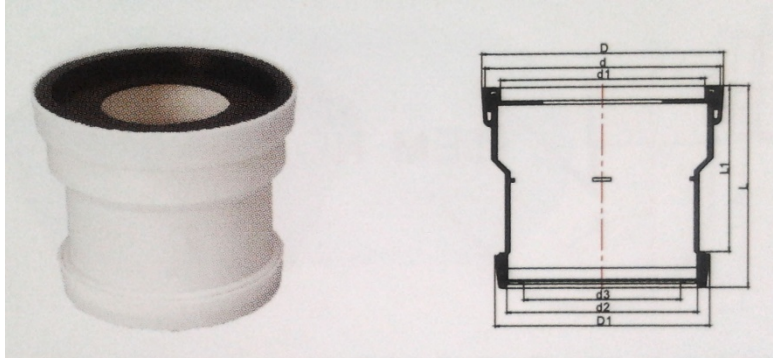


شماره جنس : UD023

▪ سوکت مادینه

(FEMALE SOCKET)

| اندازه اسمی | D | d | D1 | Th | I | L1 | L |
|-------------|----|------|------|----------|----|------|----|
| 1 1/2" | 48 | 43.3 | 53.3 | RP1 1/2" | 29 | 23.5 | 54 |

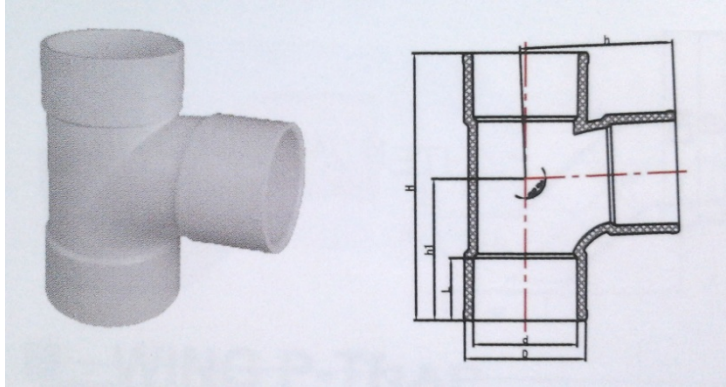


شماره جنس : UD025

▪ تبدیل قابدار با لاستیک

(PAN ADAPTOR WITH RUBBER)

| اندازه اسمی | D | d | d1 | D1 | d2 | d3 | L1 | L |
|----------------|--------|--------|-------|-----|-------|----|------|-----|
| 4" | 144.86 | 140.99 | 122.5 | 129 | 114.5 | 94 | 99.5 | 121 |

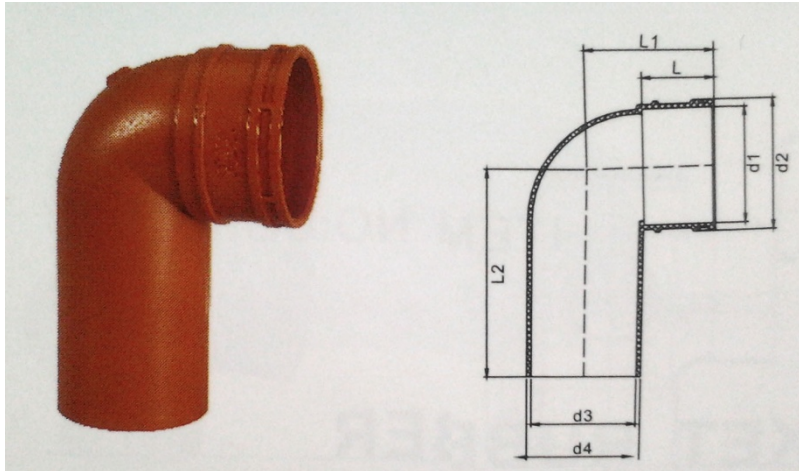


شماره جنس : EDT001

▪ رابط T شکل مستقیم

(STRAIGHT TEE)

| اندازه اسمی | D | d | L | H | h1 | h |
|-------------|------|----|------|-------|------|------|
| 48 | 56.6 | 48 | 30 | 126.8 | 67.7 | 70.4 |
| 60 | 68.5 | 60 | 35.5 | 153.1 | 82 | 89 |

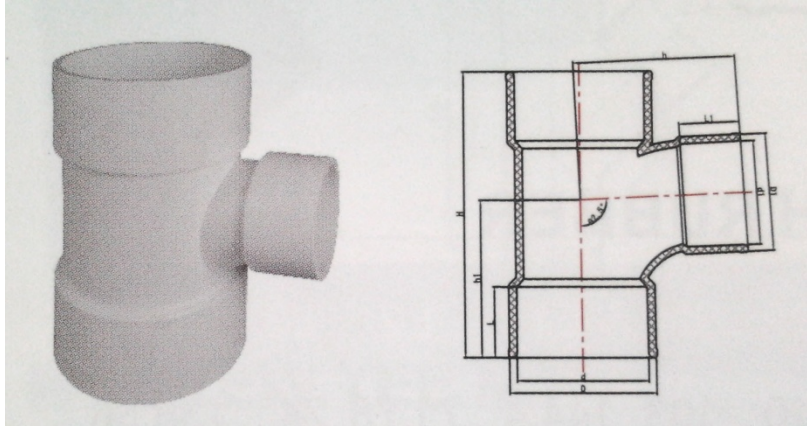


شماره جنس : UD026

▪ زانویی 90° با لوله‌ی منحنی شکل بلند

(LONG BEND 90° ELBOW)

| اندازه اسمی | d1 | d2 | d3 | d4 | L1 | L2 | L |
|-------------|------|-----|-------|-------|-------|-------|------|
| 3" | 82.9 | 94 | 76 | 82.4 | 90.7 | 151.6 | 51 |
| 4" | 110 | 121 | 102.8 | 110.2 | 108.6 | 197 | 48.5 |

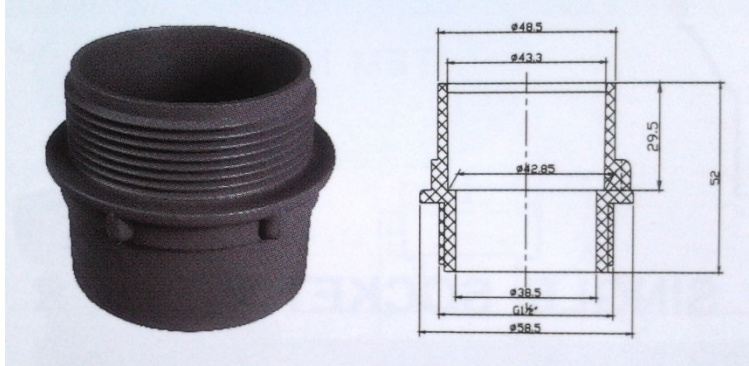


شماره جنس : EDT002

▪ رابط T شکل کاهشده

(REDUCING TEE)

| اندازه اسمی | D | d | L | D1 | d1 | L1 | H | h1 | h |
|----------------|-------|-----|------|------|----|------|-------|------|------|
| 75×60 | 84.4 | 75 | 40.7 | 68.5 | 60 | 35.5 | 166.7 | 91.2 | 95.2 |
| 110×60 | 120.6 | 110 | 48 | 70.3 | 60 | 35.5 | 185 | 96 | 112 |

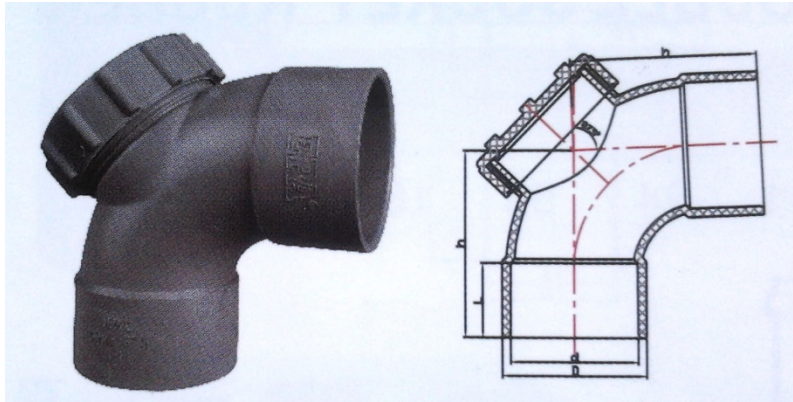


شماره جنس : UD0030

▪ سوکت نرینه

(MALE SOCKET)

| اندازه اسمی | D1 | D | d | d1 | L | H | G |
|-------------|------|------|------|------|------|------|--------|
| 1 1/2" | 58.5 | 48.5 | 42.9 | 38.5 | 29.5 | 52 | 1 1/2" |
| 2" | 71 | 61.5 | 55.9 | 51.5 | 31.8 | 54.5 | 2" |

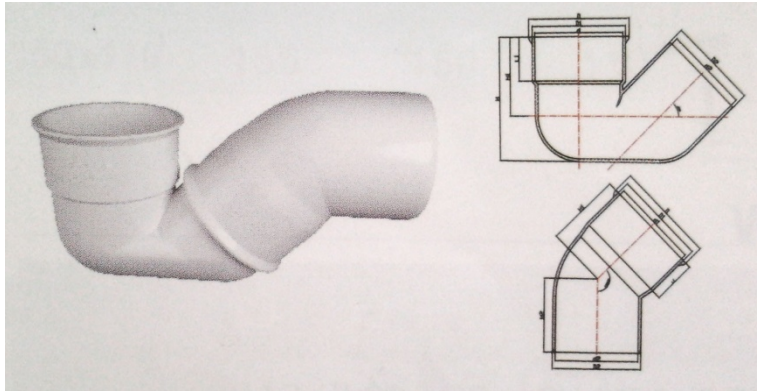


شماره جنس : EDE002

▪ زانویی 90° با دریچه‌ای جهت بازبینی

(90° ELBOW WITH INSPECTION PORT)

| اندازه اسمی | D | d | L | h | D1 | d1 | L1 | h1 | H |
|----------------|-------|-----|----|----|------|----|------|-----|-----|
| 110×60 | 120.6 | 110 | 48 | 98 | 70.3 | 60 | 35.5 | 111 | 185 |

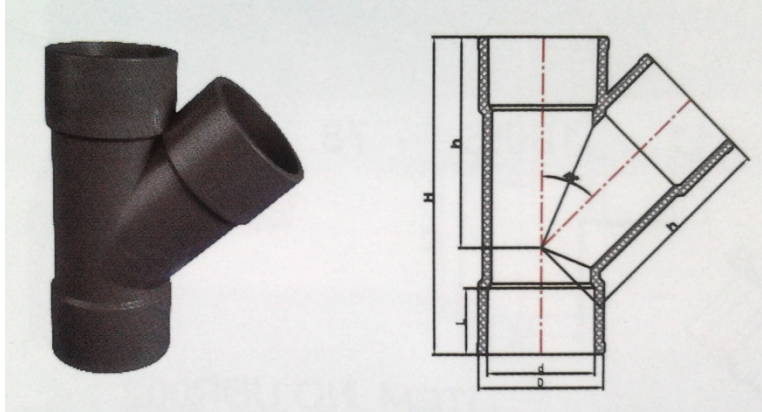


شماره جنس : UD0031

▪ سیفون + زانویی 45° نوع III
(SYPHON + ELBOW 45° TYPE III)

| اندازه اسمی | D | D1 | d1 | D2 | d2 | L1 | H1 | H |
|----------------|-----|-----|-----|-----|-----|----|----|-----|
| 110 | 126 | 117 | 110 | 110 | 103 | 54 | 97 | 152 |

| اندازه اسمی | D | D1 | d1 | D2 | d2 | L1 | H1 | H2 |
|----------------|-----|-----|-----|-----|-----|----|------|------|
| 110 | 126 | 117 | 110 | 110 | 103 | 54 | 92.8 | 91.4 |

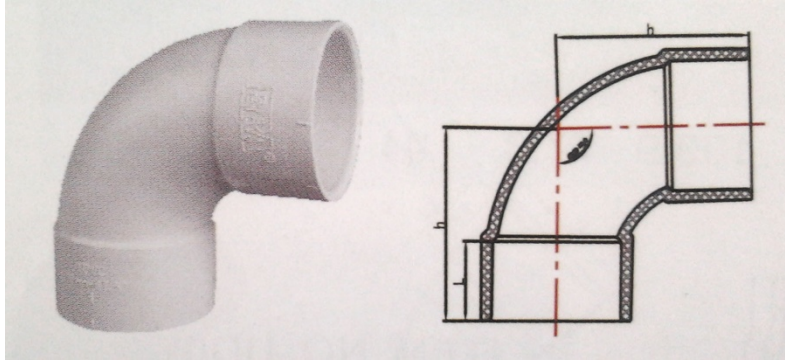


شماره جنس : EDT003

▪ رابط T شکل مورب

(SKEW TEE)

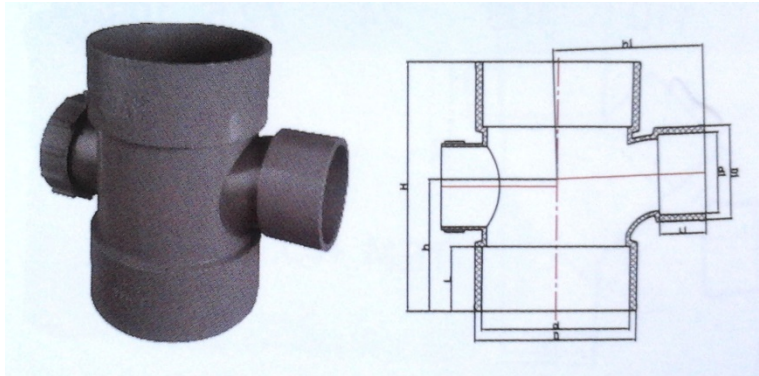
| اندازه اسمی | D | d | L | h | H |
|-------------|------|----|------|------|-------|
| 48 | 56.6 | 48 | 30 | 93.5 | 141.5 |
| 60 | 68.5 | 60 | 35.5 | 113 | 165 |



شماره جنس : EDE001

▪ زانویی 90°
(90° ELBOW)

| اندازه اسمی | D | d | L | h |
|-------------|-------|-----|------|-------|
| 48 | 56.6 | 48 | 30 | 71.8 |
| 60 | 68.5 | 60 | 35.5 | 89.3 |
| 110 | 120.6 | 110 | 48 | 141.7 |



شماره جنس : EDT004

▪ رابط T شکل کاهنده با دریچه ای برای بازبینی
(REDUCING TEE WITH INSPECTION PORT)

| اندازه اسمی | D | d | L | h |
|-------------|------|----|------|------|
| 60 | 68.5 | 60 | 35.5 | 89.3 |